

DANMARK

PATENT



Nr. 76166

BESKRIVELSE

MED TILHØRENDE TEGNING

OFFENTLIGGJORT DEN 27. JULI 1953

AF

DIREKTORATET FOR PATENT- OG VAREMÆRKEVÆSENEN

GEHA-WERKE G. M. B. H.,

HANNOVER, TYSKLAND.

Fyldepen.

Patent udstedt den 13. juli 1953. Patenttiden løber fra den 2. december 1949. Fortrinsret påberåbt fra den 19. februar 1949 (Tyskland).

Opfindelsen angår en fyldepen med sugestempel og reserveblæktrum foran hovedblækkrummet og således anbragt, at blækket fra reserveblækkrummet står i umiddelbar forbindelse med blækket i hovedblækkrummet. Den omstændighed, at sådanne fyldepenne hidtil ikke er kommet på markedet, beviser, at de kendte konstruktioner af sådanne fyldepenne er behæftede med visse mangler, idet det bemærkes, at der findes et stort behov for sådanne fyldepenne med reserveblækbeholdere. Hvis man nemlig ikke husker at fylde blæk i pennen, skriver man som bekendt så længe med den, til den ikke længer fungerer på rette måde, d. v. s. indtil blækforrådet er udtømt. Da blæk i mange tilfælde ikke straks er tilgængeligt, sættes den skrivende derved ofte i vanskelige situationer.

Til en effektiv reserveblækbeholder må der stilles tre krav:

1. Den skrivende må ved tilkobling af reserveblækbeholderen automatisk blive mindet om, at fyldepenen skal fyldes med blæk.
2. Reserveblækbeholderens tilkobling må kunne ske uden særlige omstændigheder.
3. Overføring af blæk fra reserveblækbeholderen til pennen må ske uden tryk, så at der ikke dannes en blanding af blæk og luft.

Det har tidligere været foreslået at anbringe

en reserveblækbeholder i hovedblækbeholderen, således at blækket, efter at indholdet i hovedblækbeholderen er brugt, flyder til, uden at den skrivende skal foretage noget. Denne konstruktion har den mangel, at den skrivende ikke mindes om, at han skal fylde blæk på pennen.

Ved andre kendte konstruktioner trykkes blækket på en eller anden måde ud af reserveblækbeholderen. Herved dannes imidlertid en blanding af blæk og luft, hvilken blanding kommer ind i blæklederen og forårsager uophørlige afbrydelser i blæktilførslen. Desuden bevirker overtryk i blækkammeret, at pennen klatter. I mange tilfælde kræver indkobling af reserveblækbeholderen alt for mange håndgreb.

Ifølge den foreliggende opfindelse opnås det tilstræbte resultat derved, at reserveblækkrummet har en således anbragt med blæklederens blækkanal i forbindelse stående ventil, at blækket ved åbning af ventilen og med pennen i nedadrettet stilling vil flyde ud i blæklederens blækkanal uden yderligere trykanvendelse.

Til forenkling af de ved pennens anvendelse nødvendige håndgreb er det hensigtsmæssigt ifølge opfindelsen at ventilen er forbundet således med sugestempet, at den ved fyldning af fyldepenen med blæk automatisk føres tilbage til sin udgangsstilling.

På tegningen viser fig. 1 et aksialsnit i en del af en fyldepen ifølge opfindelsen, fig. 2 et stempel set fra oven, fig. 3 et aksialsnit i en anden udførelsesform for pennen, og fig. 4 i større målestok et tilsvarende snit i en tredje udførelsesform.

I den i fig. 1 og 2 viste udførelsesform anvendes en reserveblækbeholder *a* med et låg *b*, som er forsynet med huller *c*. Gennem disse fyldes reserveblækbeholderen *a* med blæk fra en derover liggende hovedbeholder *d*. I en cylindrisk udboring i pennehalsen er anbragt et stempel *f*, som lukker en afløbsåbning *g* fra reservebeholderen *a*, når den indtager den i fig. 1 viste stilling.

Som vist i fig. 2 har stemplet *f* i midten en udboring, gennem hvilken der er ført en styrestang *h*. Stemplet *f* har yderligere tre udboringer, gennem hvilke blækket flyder fra hovedblækbeholderen *d* til en blækleder *i* og derfra videre til pennen *j*.

Fyldepenen fyldes på kendt måde med blæk ved opskriving af et sugestempel *k*. Ved fyldning flyder blækket gennem blæklederkanalen *i* og gennem udboringerne i stemplet *f* ind i hovedblækbeholderen *d*. Denne må helst være fremstillet af transparent materiale, således at den skrivende på sædvanlig måde kan se, når blækket i hovedblækbeholderen *d* er opbrugt. Dette er tilfældet, når blækindholdet gennem en kanal *m* er sunket ned i højde med låget *b*. Unnlader man i god tid at fylde nyt blæk på pennen, kan man ikke skrive med den længer. Den skrivende kan nu indkoble reserveblækbeholderen. Til dette formål føres sugestemplet *k* på kendt måde nogle millimeter nedad. Den på stemplet *k* fastgjorte styrestang *h* tager ved klemvirkning stemplet *f* med nedad. Herved fritlægges afløbsåbningen *g*, og reservebeholderens indhold flyder på samme måde som hovedblækbeholderens indhold tidligere gennem stemplet *f* videre til pennen. Når reserveblækbeholderens indhold er brugt, har den skrivende sikkert lejlighed til at fylde blæk på fyldepenen.

Når sugestemplet *k* skrues ned, skydes styrestangen *h* ind i en udboring *r* i blæklederen. Når sugestemplet *k* skrues op, føres stemplet *f* tilbage til udgangsstillingen, i hvilken den lukker afløbsåbningen *g* og atter sætter reserveblækbeholderen i stand til at opsamle blæk. I stedet for kanalen *m* kan der anvendes to kanaler. Gennem den ene kan blæk flyde fra hovedblækbeholderen, medens den anden er bestemt til at lede blæk fra reserveblækbeholderen. I dette tilfælde forsynes kun denne kanal med et stempel eller en tilsvarende ventil.

I den i fig. 3 viste udførelsesform, ved hvilken pennehalsen og skaftet er udført i et enkelt stykke, monteres låget *b* først senere. Reserveblækbeholderen *a* har en f. eks. konisk formet afløbsåbning *g*. Ventilen består her af et lille rør *q*. Dette er forinden udvidet noget og lukker herved afløbsåbningen *g*, når ventilen står i den på tegningen viste stilling. Foroven har røret åbninger *r*, gennem hvilke blæk fra hovedblæk-

beholderen *d* ledes til den ikke viste blækleder, så længe blækniveauet befinder sig over disse åbninger. Det lille ventiltrør *q* er fastgjort på styrestangen *h*, og denne er atter anbragt i den hult udførte stempelstang *p*. Stempelstangens hulrum er helt eller blot delvis foret med elastisk materiale *o*, f. eks. kautsjuk. Ved klemvirkning medføres styrestangen sikkert, når stempelstangen bevæges. Selv om stempelstangen *p* på sædvanlig måde blot føres en lille smule nedad, medbringes styrestangen *h* og åbner afløbsåbningen *g* i reservebeholderen. Hvis stemplet *k* ved pennens fyldning føres helt ned, støder det lille ventiltrør *q* mod den ikke viste blækleder, og styrestangen *h* skydes videre ind i hulrummet i stempelstangen *p*. Når stempelstangen føres opad, lukkes afløbsåbningen *g* straks, og blækket strømmer gennem det lille ventiltrør *q* og åbningerne *r* ind i reservebeholderen og flyder sluttelig gennem åbningerne *c* i låget *b* og hovedbeholderen. På grund af virkningen af den elastiske masse er styrestangen altid udsat for træk, og afløbsåbningen holdes derfor godt lukket.

I den i fig. 4 viste udførelsesform er penne-skaftet sprøjtestøbt i et enkelt stykke. Reservebeholderen *a* ligger under hovedbeholderen *b*. Reservebeholderens afløbsåbning *s* holdes her lukket af en gliderventil *t*, når denne står i den på tegningen viste stilling. Ventilen *t* kan bestå af kautsjuk eller et termoplastisk materiale. Sammen med en glider *u* forskydes denne slangelignende ventil opad ved et opadrettet tryk på en fremspringende flig *v*. Herved fritlægges afløbsåbningen *s*. Blækket fra reservebeholderen *a* strømmer nu gennem blæklederkanalen *i* til pennen *j*. Ved pennens fyldning må sugestemplet *k* som bekendt først føres nedad. Herved trykker stemplet den hidtil i arbejdsstillingen siddende glider *u* samt gliderventilen *t* til udgangsstillingen. Herved lukkes afløbsåbningen *s* i reservebeholderen igen, og blækket strømmer fra hovedblækbeholderen gennem en udboring *w* i den slangelignende ventil til blæklederkanalen.

Ved de beskrevne udførelsesformer strømmer blækket ud af reservebeholderen uden anvendelse af tryk. Klatning ved indkobling af reservebeholderen er derfor udelukket. Efter at reservebeholderen er indkoblet, skriver pennen uden afbrydelse og uden nogen som helst forstyrrelse. Iøvrigt skal det bemærkes, at den foreliggende konstruktion hverken kræver ændring af pennens form eller dens udseende. Endvidere betjenes pennen på nøjagtig samme måde som andre fyldepenne. Den skrivende kan unnlade at indkoble reservebeholderen og uden videre fylde nyt blæk på pennen, når han i rette tid bemærker, at blækforrådet er ved at være udtømt. Reservebeholderen er altid rede til at fungere uden særlige manipulationer.

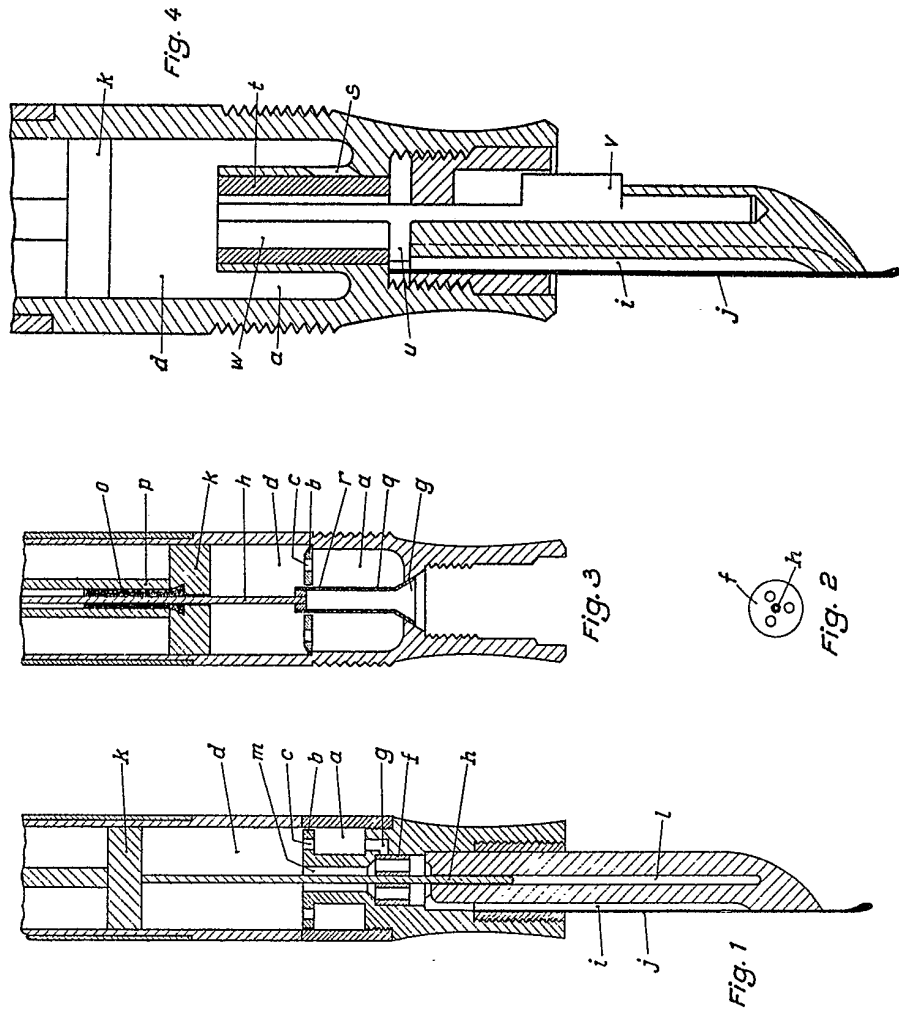
Patentkrav.

1. Fyldepen med sugestempel og reserveblæktrum foran hovedblæktrummet og således anbragt, at blækket fra reserveblæktrummet står i umiddelbar forbindelse med blækket i hovedblæktrummet, k e n d e t e g n e t ved, at reserveblæk-

rummet har en således anbragt med blæklederens blækkanal i forbindelse stående ventil, at blækket ved åbning af ventilen og med pennen i nedadrettet stilling vil flyde ud i blæklederens blækkanal uden yderligere tryk anvendelse.

2. Fyldepen, som angivet i krav 1, kendetegnet ved, at ventilen er forbundet således med sugestemplet, at den ved fyldning af fyldepennen med blæk automatisk føres tilbage til sin udgangsstilling.

Henhører til beskrivelsen til
patent nr. 76166



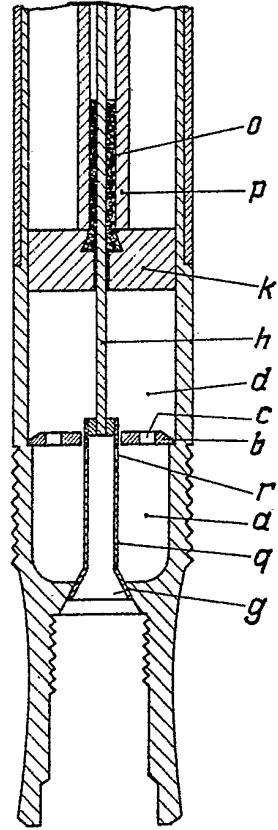
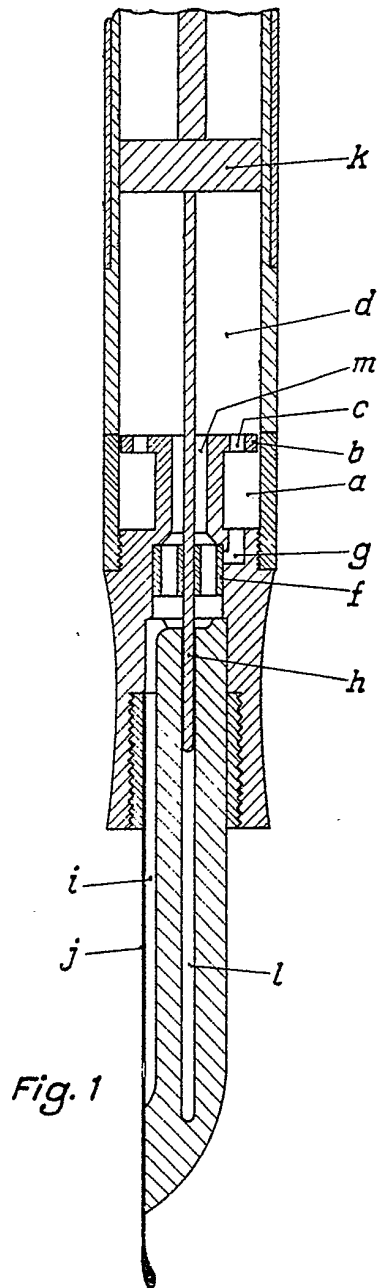


Fig. 3

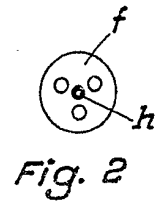
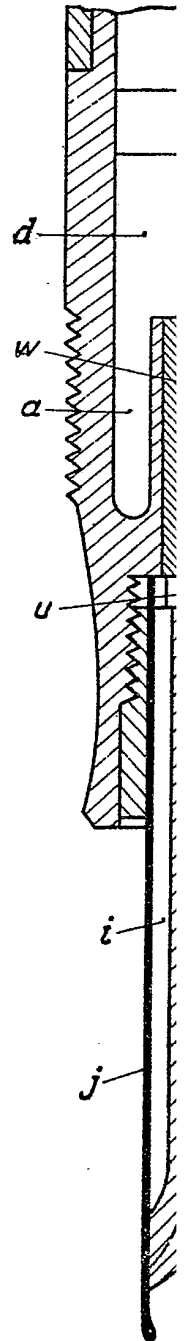


Fig. 2



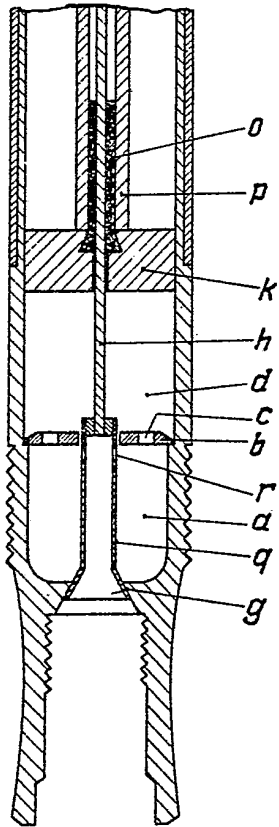


Fig. 3

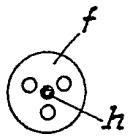


Fig. 2

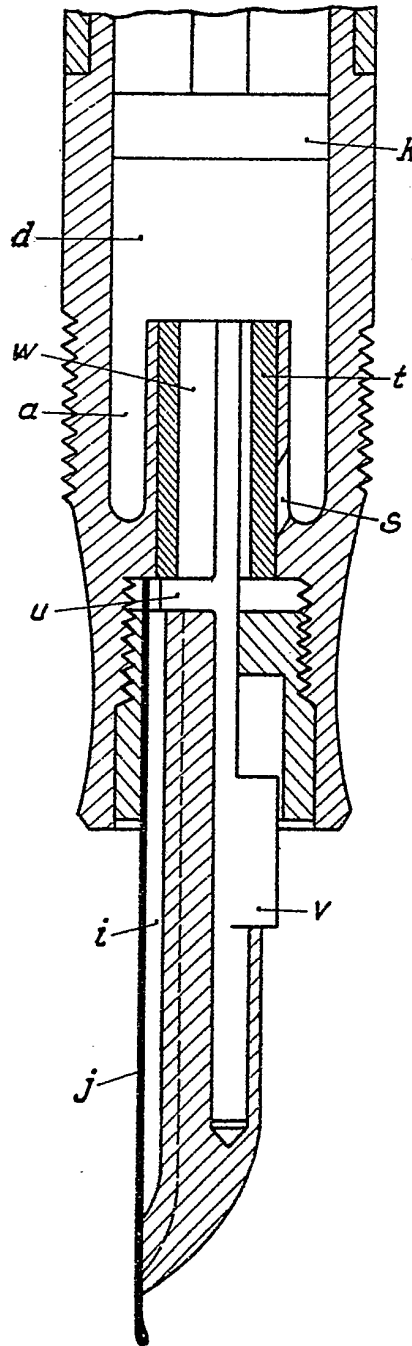


Fig. 4