

OFFICE NATIONAL DE LA PROPRIÉTÉ INDUSTRIELLE.

BREVET D'INVENTION.

XVIII. — Articles de bureau, enseignement, vulgarisation.

N° 539.994

1. — ARTICLES DE BUREAU ET MATÉRIEL DE L'ENSEIGNEMENT.

Bague-verrou irréversible pour stylo.

SOCIÉTÉ STENGER & C<sup>o</sup> résidant en France (Seine).

Demandé le 29 août 1921, à 13<sup>h</sup> 10<sup>m</sup>, à Paris.

Délivré le 10 avril 1922. — Publié le 4 juillet 1922.

L'accrochage du stylo dans la poche au moyen des bagues-attache utilisées jusqu'ici est précaire. Tout d'abord, étant réversibles, ces attaches sont à la merci du moindre frottement occasionné par le vêtement sur lequel elles sont fixées; en outre l'élasticité de leur pince, relativement faible, est rapidement mis hors de cause; en dernier lieu, et de par leur conception même, elles occasionnent fréquemment une déchirure de la poche.

L'objet de la présente invention est de remédier à ces défauts, défauts entraînant très souvent la perte du stylo.

Le résultat désiré est obtenu d'une manière simple en appliquant à la bague-attache le principe du cadenas. L'étoffe de la poche est serrée entre une pince et la douille de l'appareil; la pince est rendue irréversible au moyen d'un verrou commandé à son tour par une clef. On provoque l'ouverture de l'appareil en appuyant simplement sur le bouton de la clef; la clef fait osciller le verrou qui laisse échapper la pince, sollicitée par son ressort, jusqu'à un maximum d'ouverture. Cette ouverture facilite l'extraction et l'introduction du stylo. Une simple pression sur la pince suffit pour fermer l'appareil. Le verrou, à son tour sollicité par son ressort, et ramenant la clef dans sa position initiale, rend tout retour de la pince impossible et verrouille cette dernière d'une façon absolue.

Les figures 1, 2 et 3 des dessins annexés indiquent clairement comment se trouve réalisée pratiquement la bague-verrou, objet de l'invention.

La fig. 1 représente l'appareil en coupe dans sa position fermée, tel qu'il se trouve une fois assuré dans la poche. L'appareil est fixé sur le stylo au moyen d'une douille extensible appropriée, sur laquelle ne porte pas l'invention; cette même douille enveloppe dans sa partie supérieure tout le mécanisme de l'appareil.

La fig. 2 représente l'appareil dans sa position ouverte, prêt par conséquent à être extrait de ou introduit dans la poche.

La fig. 3 représente l'appareil vu de dessus.

La bague-verrou est fixée comme d'habitude sur le stylo 1 au moyen de la douille 2, rendue extensible en cet endroit par l'échancrure 3. Un trou 4 dans la douille est destiné à rendre le serrage de la pince 5 plus efficace. Un molletage 6 sur la pince proprement dite est fait dans le même but. Cette pince oscille dans une chape 7 autour de son axe 8, sollicitée par son ressort 9. Son ouverture maximum est fixée par la came 10. La chape est emmanchée à frottement dans la douille et terminée par une calotte 11 soudée sur la chape. Une mortaise 12 dans cette calotte permet l'oscillation de la clef 13, actionnée par

Prix du fascicule : 1 franc.

pression sur son bouton 14, oscillant dans la chape autour de son axe 15 et commandant le verrou 16 par l'intermédiaire d'une dent d'engrenage 17, 18 représentant la dent correspondante du verrou. Le verrou oscille autour de son axe 19, sollicité par son ressort 20 21 et 22 représentant deux trous dans la douille destinée à permettre le montage de la pince.

10 Il est aisé de suivre le fonctionnement de la bague-verrou: la prenant telle qu'on la voit fig. 1, il suffira d'appuyer sur le bouton 14 de la clef 13 qui commandera le verrou 16 et laissera échapper la pince 5 sous l'action de  
15 son ressort 9 jusqu'à son ouverture maximum limitée par la came 10. Tout retour du verrou 16 est rendu impossible par la pince 5. L'appareil est ouvert. Aucun autre effort que celui de la poussée du doigt sur le bouton de  
20 la clef, l'appareil étant fermé, notamment aucune pression s'exerçant directement sur la pince ne saurait ouvrir l'appareil; celui-ci est

donc absolument irréversible. En appuyant sur la pince 5 fig. 2 le verrou 16, actionné par son ressort 20 reprendra sa position initiale 25 de la fig. 1 et ramènera en même temps la clef 13 à sa position de fermeture. L'appareil est à nouveau verrouillé.

Il est entendu qu'on pourra modifier les dispositions accessoires de réalisation, l'invention 30 portant de façon essentielle et caractéristique sur l'application du principe du cadenas à la bague pour stylo.

## RÉSUMÉ.

Une bague-verrou pour fixation du stylo 35 dans la poche dont la pince est rendue irréversible par l'emploi d'un verrou commandé par une clef, de telle sorte qu'il suffit d'appuyer sur la clef pour provoquer l'ouverture de l'appareil et sur la pince pour verrouiller. 40

SOCIÉTÉ STENGER ET C<sup>ie</sup>.

Fig. 1.

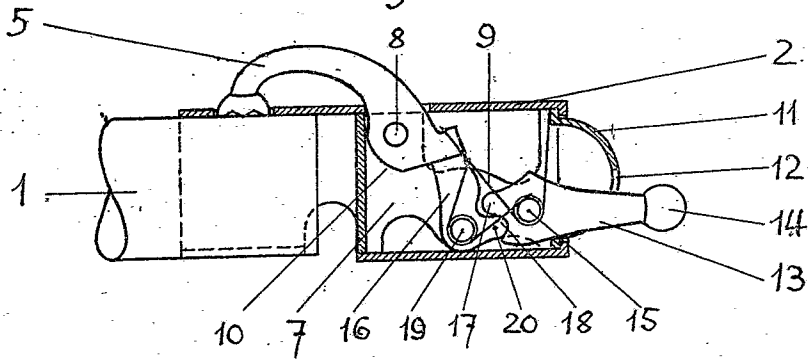


Fig. 2.

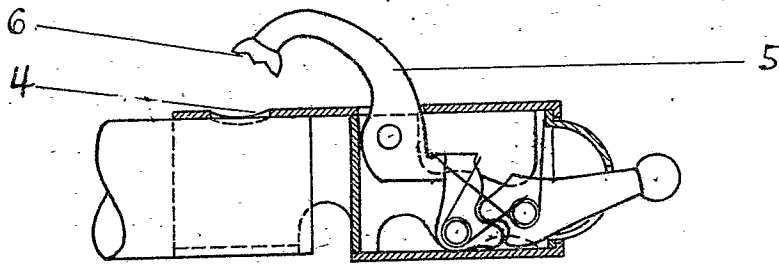


Fig. 3.

