

FR 1060.752\*

FR 1060.752\*

ROYAUME DE BELGIQUE

488498



B43 K<sup>25</sup>/021

MINISTÈRE DES AFFAIRES ÉCONOMIQUES  
ET DES CLASSES MOYENNES

GB 636 3 U3

## BREVET D'INVENTION

Le Ministre des Affaires Économiques et des Classes Moyennes,

Vu la loi du 24 mai 1854 sur les brevets d'invention;

Vu la Convention d'Union pour la Protection de la Propriété Industrielle;

Vu le procès-verbal dressé le 14 avril 1949 à 13 h.  
au Greffe du Gouvernement provincial du Brabant;

### ARRÊTE :

Article 1. — Il est délivré à *The Lang Pen Company Ltd.,*  
*13, Hoop Street, in Liverpool, (Grè Bretagne),*  
*rep. par M. F. Michaux, à Tournai,*

un brevet d'invention pour : *Perfectionnements aux crayons*  
*de poche pour porte-plumes à réservoir, crayons*  
*et analogues,*

qui elle déclare avoir fait l'objet d'une première demande de brevet déposée  
en *Grè Bretagne* le 7 mai 1948 au nom de *Mlle*  
*E. G. S. Wanda et R. Linsey* dont elle est l'ayant droit

Article 2. — Ce brevet lui est délivré sans examen préalable, à ses risques  
et périls, sans garantie soit de la réalité, de la nouveauté ou du mérite de l'inven-  
tion, soit de l'exactitude de la description, et sans préjudice des droits des tiers.

Au présent arrêté demeure joint un des doubles de la spécification de  
l'invention (mémoire descriptif et éventuellement dessins) signés par l'intéressé  
et déposés à l'appui de sa demande de brevet.

Bruxelles, le 20 avril 1949.

AU NOM DU MINISTRE :  
Le Fonctionnaire délégué.

288498

B R E V E T D ' I N V E N T I O N .

Société dite : The Lang Pen Company Limited,  
13 Hope Street, Liverpool 1, Comté de Lancaster, Angleterre.

PERFECTIONNEMENTS AUX AGRAPES DE POCHE POUR PORTE-PLUMES A RESERVOIR  
CRAYONS ET ANALOGUES.

Ayant fait l'objet d'une demande de brevet en Grande-Bretagne en date  
du 7 mai 1948, n° 12607/48.

L'invention est relative aux agrafes de poche pour des objets  
tels que les porte-plumes à réservoir, crayons et analogues, et plus  
en particulier celles de ces agrafes qui sont montées à une extrémité  
de l'instrument, ordinairement à l'extrémité du capuchon ou couvre-  
pointe dans le cas d'un porte-plume à réservoir.

Dans une agrafe de poche pour porte-plume à réservoir ou objet  
analogue, conforme à l'invention, l'anneau ou élément de retenue se  
trouve disposé en alignement avec, ou dans le même plan que le bras  
l'agrafe au lieu de lui être perpendiculaire, et il est propre à être  
logé ou se placer dans une fente ou rainure, formée à cet effet dans  
l'extrémité de l'objet, tandis que son déplacement vers l'extérieur  
est empêché par un organe portant une butée, qui coopère avec l'arrière  
l'intérieur de l'extrémité de l'objet comportant la dite fente ou rainure,  
un ressort de compression étant interposé entre l'organe de butée  
ou de retenue et l'intérieur de la portion terminale fendue ou rainurée  
de l'objet, de manière à procurer un supplément d'élasticité au bras  
l'agrafe qui, en s'écartant de la paroi du capuchon, comprime le ressort.

Lorsqu'elle est appliquée à une agrafe dans laquelle l'organe de retenue est un boulon à œil embrassant une cheville ou axe placé dans le trou formé dans l'anneau, et recevant un écrou constituant la butée, la compression préalable du ressort peut être ajustée en réglant convenablement la position de l'écrou sur ce boulon à œil, et dans les cas où la portion terminale fendue ou rainurée constitue un élément séparé, ce réglage peut avantageusement être effectué avant que cet élément ne soit vissé dans l'extrémité du porte-plume, du crayon, du couvre-pointe ou semblable.

L'invention sera décrite ci-après plus en détail en référence au dessin annexé, dans lequel une réalisation préférée de l'agrafe perfectionnée, appliquée au couvre-pointe ou capuchon d'un porte-plume à réservoir, a été illustrée à titre d'exemple, et sur lequel :

Fig. 1 est une élévation latérale du capuchon, représentée partiellement en coupe pour montrer la fixation de l'agrafe.

Fig. 2 est une vue du bouchon à vis pour monter l'agrafe dans l'extrémité du capuchon dans cette réalisation; et,

Fig. 3 est une coupe de la fixation, pratiquée à 90° de la portion coupée de la fig. 1; tandis que,

Fig. 4 montre l'agrafe, le boulon à œil, le ressort et l'écrou de retenue séparés du bouchon.

En se référant au dessin, 1 désigne dans l'ensemble le couvre-pointe ou capuchon constitué par un tube de vulcanite, ébonite ou autre matière plastique, aménagé pour être mis en place par poussée ou vissage sur un corps de porte-plume, afin de couvrir la pointe de la plume lorsque le porte-plume n'est pas utilisé.

L'extrémité supérieure du capuchon est effilée en 2 et est intérieurement filetée en 3 pour loger un bouchon fileté 4 fermant cette extrémité du capuchon et procurant un moyen de fixation pour une agrafe de poche, désignée dans l'ensemble par 5, à l'aide de laquelle le porte-plume peut être retenu dans la poche.

Dans la réalisation particulière illustrée, le bouchon à vis 4 est métallique et la partie qui fait saillie sur l'extrémité effilée du capuchon 1 est pourvue d'une gaine 6 en vulcanite, ébonite, ou

66

autre matière plastique présentant une surface externe conique 7 et une extrémité conformée en dôme, 8, pour s'harmoniser à la conicité 2 du capuchon 1, bien que, comme on le comprendra, la gaine 6 et le bouchon 4 puissent former un tout en métal, ou en vulcanite, ébène ou autre matière plastique appropriée. 10 désigne une fente ou rainure diamétrale et centrale, formée dans l'extrémité en dôme, 8, de la gaine 6, en alignement avec une fente ou rainure correspondante 11 ménagée dans le bouchon, fentes ou rainures dans lesquelles est disposée la fixation de l'agrafe et d'où se prolonge vers le bas une ouverture ou perforation axiale 12 du bouchon à vis 4, pour loger un boulon à œil 13 lorsque les organes sont assemblés.

L'agrafe 5 est formée par pliage en U d'une feuille de métal et comporte une partie coudée 15 conformée pour venir occuper les fentes ou rainures diamétrales, alignées, 10 et 11, de l'extrémité du capuchon, la face externe de la partie coudée venant à fleur et continuant l'extrémité en dôme 8 de la gaine 6.

Les ailes ou parois de côté de l'U de la partie coudée 15 sont perforées en 16 pour recevoir une cheville ou axe 17 qui retient et les dites parois l'œil 14 du boulon de retenue 13, dont la queue ou tige traverse l'ouverture ou perforation axiale 12 du bouchon 4 et porte un ressort de compression en hélice 18 et un écrou 19, tous deux logés dans un évidement en forme de cuvette 20 formé dans le bouchon 4.

Le ressort 18 est centré par une queue ou portée de guidage cylindrique 21 formée sur l'écrou, et prend appui sur un épaulement 22 du fond de l'évidement 20 du bouchon afin de maintenir la partie coudée 15 de l'agrafe en position dans les fentes ou rainures 10 et 11. L'écrou 19 comporte une fente ou rainure 23 propre à permettre aisément le réglage de la pression du ressort.

On comprendra que lorsque le bras de l'agrafe 5 est écarté de la paroi du capuchon 1, le ressort 18 est comprimé et tend à ramener le bras dans la position représentée sur la fig. 1, du fait que l'extrémité de la partie coudée 15 porte sur le fond ou base de la fente 11. A cet effet, les ailes ou parois de l'U sont prolongées jusqu'

- 17 -

l'extrémité de la partie soudée et leurs extrémités sont arrondies et  
2° pour constituer un point d'appui ou pivot roulant.

Grâce à la présente invention, on obtient une fixation ou  
anorage perfectionné d'agrafe, et la prise exercée sur la poche est  
indépendante de l'élasticité propre de la matière constitutive du  
bras de l'agrafe, tandis que la pression agissant sur le bras peut  
être aisément réglée.

RE V E N D I C A T I O N S.

1. Une agrafe de poche pour un porte-plume à réservoir ou obj  
analogue, dans laquelle l'anneau ou élément de retenue se trouve dis  
posé en alignement avec, ou dans le même plan que le bras de l'agraf  
au lieu de lui être perpendiculaire, et est propre à être logé ou se  
placer dans une fente ou rainure formée à cet effet dans l'extrémité  
de l'objet, tandis que son déplacement vers l'extérieur est empêché  
par un organe portant une butée qui coopère avec l'arrière ou l'inté  
rieur de l'extrémité de l'objet comportant la dite fente ou rainure,  
un ressort de compression étant interposé entre l'organe de butée ou  
de retenue et l'intérieur de la portion terminale fendue ou rainurée  
de l'objet, de manière à procurer un supplément d'élasticité au bras  
de l'agrafe qui, en s'écartant de la paroi du capuchon, comprime le  
ressort.

2. Une agrafe de poche pour un porte-plume à réservoir ou obj  
analogue, selon la revendication précédente, dans laquelle l'organe  
de retenue ou butée est un boulon à oeil embrassant une cheville ou  
axe placé dans le trou formé dans l'anneau, et recevant un ressort d  
compression en hélice et un écrou de retenue constituant la butée.

3. Une agrafe de poche pour un porte-plume à réservoir ou sem  
blable selon l'une ou l'autre des revendications précédentes, dans  
laquelle la portion terminale fendue ou rainurée de l'objet constit  
un élément séparé, qui est fileté pour venir en engagement avec une  
perforation ou ouverture taraudée de l'extrémité du porte-plume, ore  
couvre-pointe ou semblable, et qui est pourvu d'un évidement interne  
conformé en cuvette, logant le ressort et l'organe de retenue.

- 47

4. Une agrafe de poche pour un porte-plume à réservoir ou objet analogue, selon l'une quelconque des revendications précédentes, obtenue par repliement au profil d'un U d'une feuille de métal, et qui comporte une partie coudée conformée pour venir occuper la dite fente ou rainure, les ailes ou parois de l'U de cette partie coudée étant perforées pour constituer l'anneau de retenue et l'extrémité de cette partie coudée constituant un point d'appui autour duquel l'agrafe peut se mouvoir par rapport au dispositif de retenue, à l'encontre de la résistance du ressort.

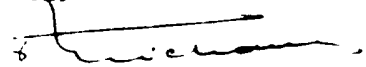
5. Une agrafe de poche pour un porte-plume à réservoir ou objet analogue selon l'une quelconque des revendications précédentes, dans laquelle l'agrafe proprement dite et sa partie coudée de retenue sont de profil en U, les ailes ou parois de l'U étant continues autour de coudes reliant ces deux portions, et s'étendant jusqu'à l'extrémité de la partie coudée afin de constituer un point d'appui roulant ou pivot pour le but défini.

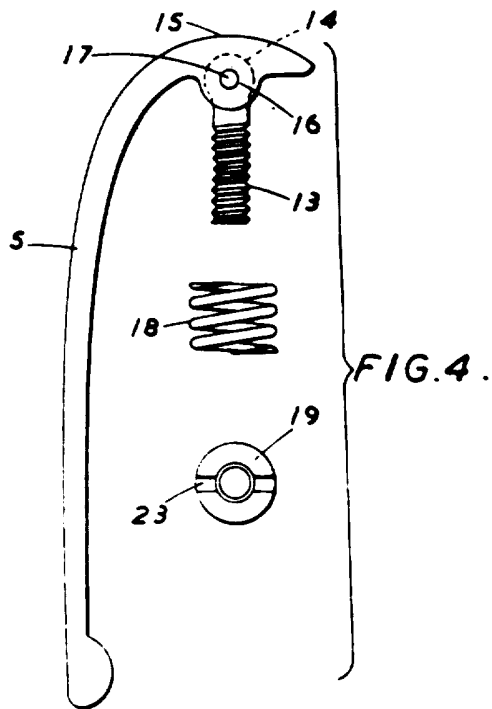
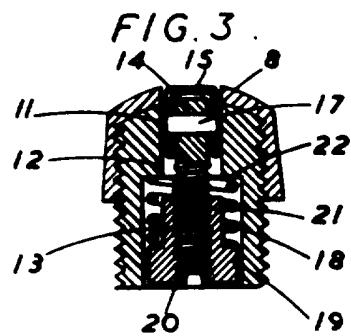
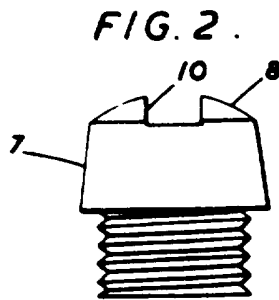
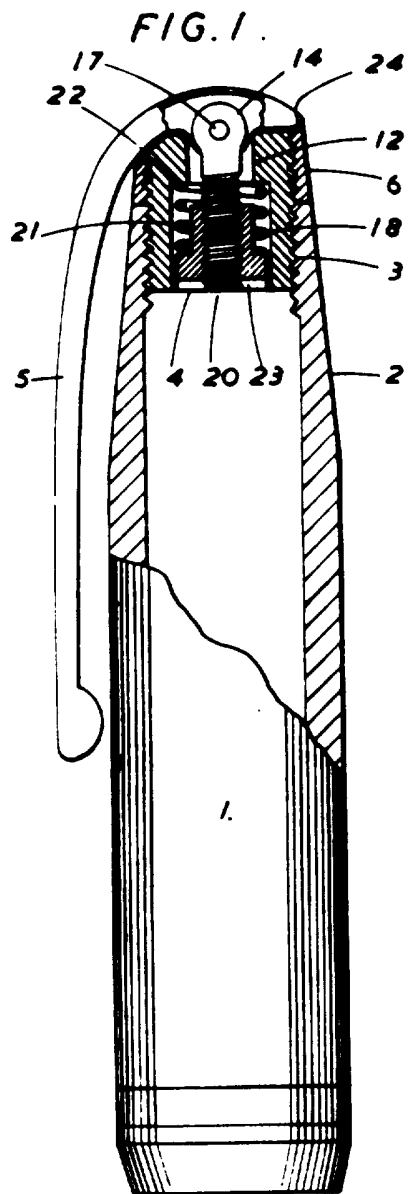
6. Une agrafe de poche pour un porte-plume à réservoir ou analogue selon l'une quelconque des revendications précédentes, comprenant une butée affectant la forme d'un écrou de retenue pourvu d'une queue ou portée cylindrique pour centrer le ressort de compression.

7. Une agrafe de poche pour un porte-plume à réservoir ou objet analogue, construite et agencée pour être utilisée ou fonctionner en substance comme décrit en référence au dessin annexé.

Bruxelles, le 14 avril 1949.

P.Pon de la Société dite: The Lang Pen  
Company Limited.





Bruxelles, le 14 avril 1940.  
 E. pour le la Société dite: