

MINISTÈRE DE L'INDUSTRIE ET DU COMMERCE.

SERVICE DE LA PROPRIÉTÉ INDUSTRIELLE.



BREVET D'INVENTION.

Gr. 18. — Cl. 1.

N° 932.339

Perfectionnements aux stylographes.

Société dite : ÉTABLISSEMENTS STYLOMINE résidant en France (Seine).

Demandé le 14 août 1946, à 14^h 30^m, à Paris.

Délivré le 24 novembre 1947. — Publié le 18 mars 1948.

[Brevet d'invention dont la délivrance a été ajournée en exécution de l'art. 11 § 7 de la loi du 5 juillet 1844 modifiée par la loi du 7 avril 1902.]

Parmi les organes nécessaires au bon fonctionnement d'un stylographe, un des plus importants est constitué par l'ensemble des dispositifs destinés à réserver entre le réservoir et l'extrémité de la plume des capacités formant un volant capable d'absorber les variations intempestives du débit d'encre et il y a intérêt à donner à ces capacités une efficacité et un volume maximum, ce qui explique la nécessité de leur donner un développement important en raison de leur nature obligatoirement capillaire.

La présente invention a pour objet un mode de réalisation particulièrement avantageux des capacités absorbantes en question.

Généralement dans un stylographe la plume est coïncée dans une pièce terminale prolongeant le réservoir et appelée « section ».

Cette section est généralement constituée par un corps intérieurement creux qui reçoit un « conduit ».

Ce conduit logé dans le creux de la section porte à la fois, la plume, les canaux d'alimentation d'encre et les capacités absorbantes qui se logent au voisinage de la plume.

Dans le procédé de l'invention, le corps du stylographe qui contient ou qui constitue le réservoir (avec les organes de remplissage s'il y a lieu), se termine par un about allongé solidaire ou non du réservoir, qui remplace la section habituelle. Cet about, perforé, reçoit comme il

est connu le conduit et la plume ou la pointe qui sert à écrire. Mais l'about et le conduit sont prolongés vers l'arrière de façon à réserver entre le réservoir et la plume, à l'arrière de la zone de fixation de la plume, un espace réservé au logement des capacités, qui peuvent ainsi recevoir tout le développement désirable. Ces capacités peuvent, également se trouver à l'aplomb de la plume pourvu qu'elles ne nuisent pas à la fixation de celle-ci.

En outre, le volume et le développement des capacités sont facilement rendus optimum en les logeant dans une perforation de l'about de diamètre accru vers l'arrière auquel correspond un renflement approprié de l'arrière du conduit. Il est en effet, évident, que toutes choses égales d'ailleurs le développement et le volume qu'il est possible de donner aux capacités absorbantes sont d'autant plus grands que l'on s'éloigne davantage de l'axe du stylographe.

Rien n'empêche d'ailleurs de combiner ces capacités réservées dans les parties arrières du conduit et de l'about avec les capacités ou créneaux portés habituellement par le conduit d'encre au voisinage de la plume.

La simplicité et l'efficacité sont ainsi maximum d'autant plus que la construction peut être réalisée au moyen de deux pièces robustes faciles à fabriquer.

Naturellement les canaux d'air et d'encre sont

prévus comme il est connu pour permettre les écoulements nécessaires.

1°. A titre d'exemple nous décrirons certains modes de réalisation de l'invention qui feront mieux comprendre sa portée :

Les fig. 1 et 2 représentent en coupe longitudinale une réalisation conforme à l'invention dans laquelle les capacités sont prévues dans l'about;

La fig. 3 est une coupe transversale suivant A-B des fig. 1 et 2;

Les fig. 4 et 5 représentent deux coupes longitudinales dans deux variantes du cas où les capacités sont prévues sur un renflement arrière du conduit logé dans un évidement correspondant de l'about.

La fig. 6 est une coupe transversale suivant C-D des fig. 4 et 5.

Dans la fig. 1 l'about 1 destiné à être monté sur le corps du stylo par le moyen de la vis (ou de toute autre façon) porte les capacités telles que 3, 3', 3" et 3"', etc., obtenues par exemple, sous forme d'un pas de vis dans le corps de l'about. Le conduit 4 qui supporte la plume vient se placer dans la cavité cylindrique de l'about. Ce conduit porte les canaux 6, 7, 8 destinés à permettre les circulations capillaires nécessaires pour le passage de l'encre et de l'air. Les canaux 6 et 7 sont mieux visibles sur la fig. 3 où l'on voit que le canal 7 peut être composé, par exemple de deux fines rainures 7 et 7 bis. Le canal 8 met les canaux 6, 7 et 7 bis en communication entre eux.

Dans la fig. 2 les dispositions sont identiques, mais ici, les capacités 9 et 10 sont obtenues en réservant, dans le corps de l'about, des espaces dont l'angle pourra être de préférence de l'ordre de 4° environ.

Dans les fig. 4 et 5, l'about 11 est évidé et les capacités sont formées sur le renflement 12 prévu à l'arrière du conduit et logées dans l'évidement correspondant de l'about.

Dans le cas de la fig. 4 on a prévu des capacités obtenues au moyen de pas de vis pris sur le renflement du conduit; dans le cas de la fig. 5 les capacités tronconiques sont obtenues en réservant, sur ce même renflement, des entailles tronconiques.

Les modes de réalisation ci-dessus et notam-

ment les formes des capacités sont données à titre de simples exemples et il est évident que l'on peut les modifier et les compliquer de façons multiples sans changer le caractère de l'invention.

On pourra, par exemple, strier les capacités tronconiques au moyen de nervures accessoires; combiner des capacités prévues dans l'arrière du conduit au moyen, par exemple, de deux pas de vis inverses, etc.

On pourra naturellement combiner le procédé de l'invention avec les capacités habituelles comme, par exemple, des créneaux disposés au voisinage de la plume.

En résumé, la présente invention comprend :

1° Un mode de construction des stylographes dans lequel la partie avant du stylo est construite de façon à réserver à l'arrière de la zone de fixation de la plume des capacités régulatrices disposées entre la plume et le réservoir grâce à un allongement approprié de la section ou about et du conduit et dans lequel lesdites capacités régulatrices sont éventuellement éloignées de l'axe du stylographe au moyen d'un évidement de l'arrière de la section ou about et d'un renflement correspondant du conduit;

2° Dans une construction suivant 1°, l'utilisation de l'about pour réaliser les capacités dans son épaisseur;

3° Dans une construction suivant 1°, l'utilisation de la partie arrière du conduit pour réaliser les capacités absorbantes;

4° Dans une construction suivant 1°, 2° et 3°, l'utilisation de capacités absorbantes tronconiques;

5° Dans une construction suivant 1°, 2° et 3°, l'utilisation de capacités absorbantes en forme de pas de vis;

6° Dans une construction suivant 1°, 2°, 3°, 4° et 5°, la combinaison entre eux des différents types de capacités décrits et leur utilisation éventuelle en connexion avec les capacités absorbantes formées de façon connue dans les parties avant du conduit et de l'about non utilisées par l'invention.

Société dite : ÉTABLISSEMENTS STYLOMINE.

Par procuration :
Office E. WEISS et C^{ie}.

Fig. 1

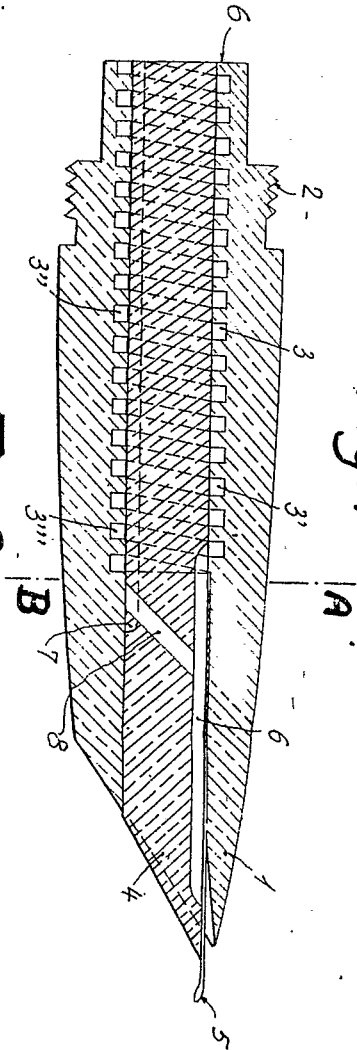


Fig. 2

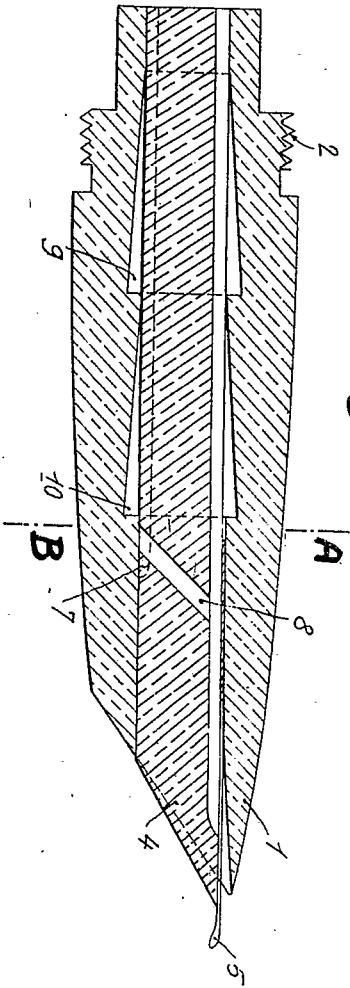


Fig. 3

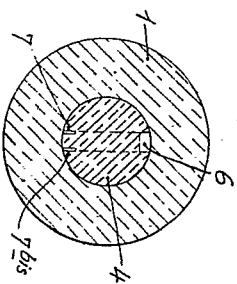


Fig. 1

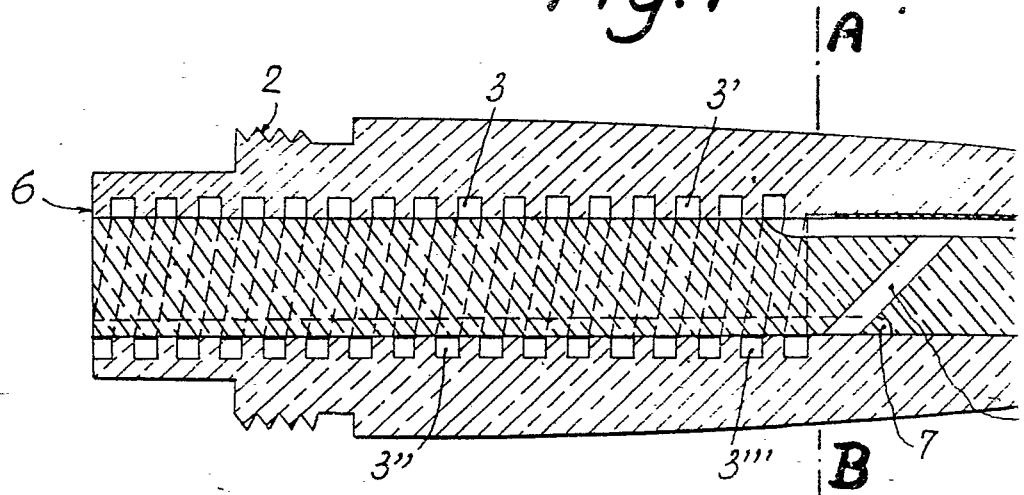
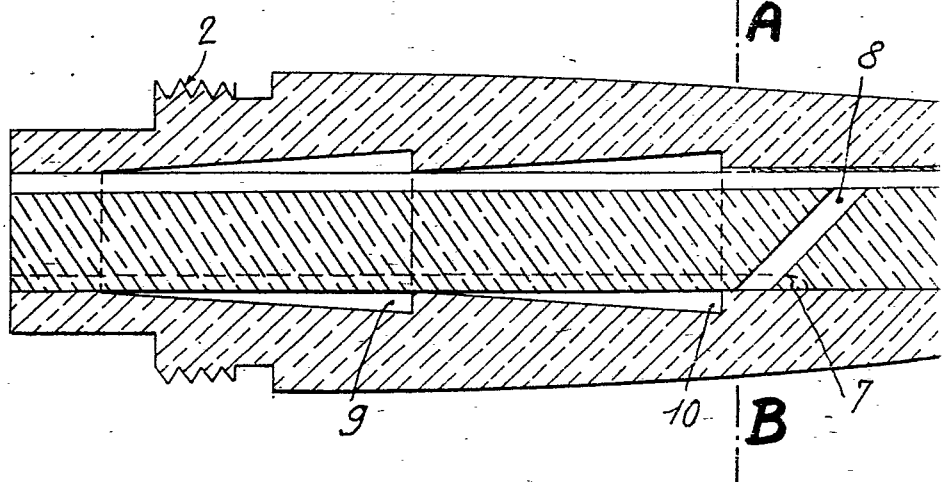


Fig. 2



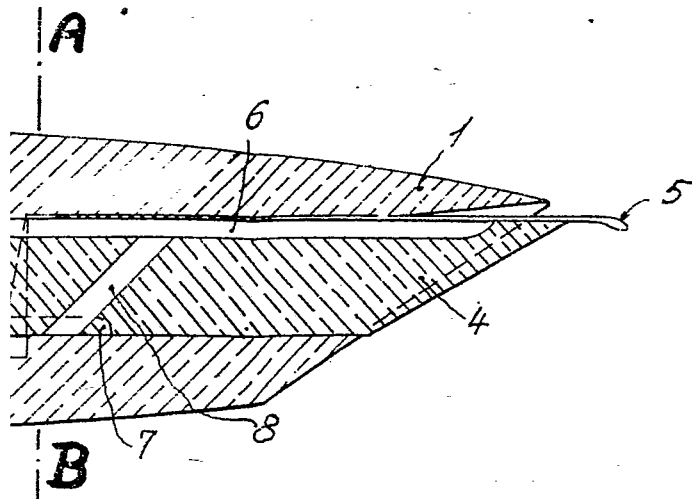
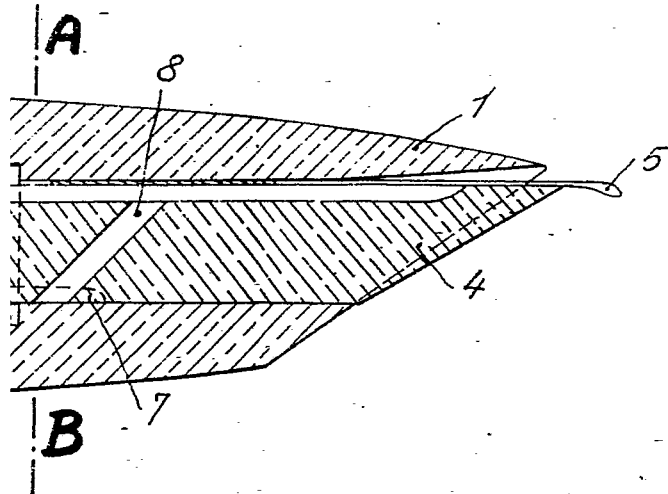
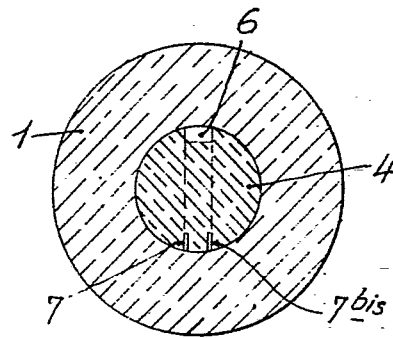


Fig. 3



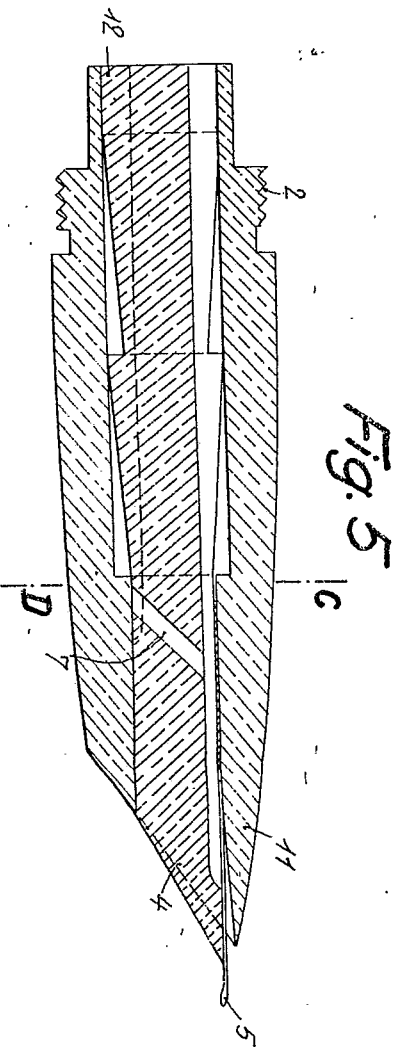


Fig. 5

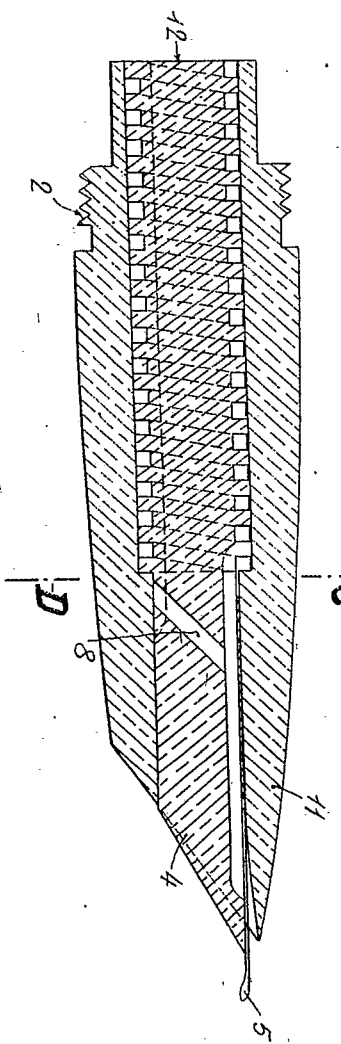


Fig. 4

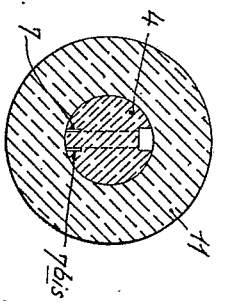


Fig. 6

Fig. 5

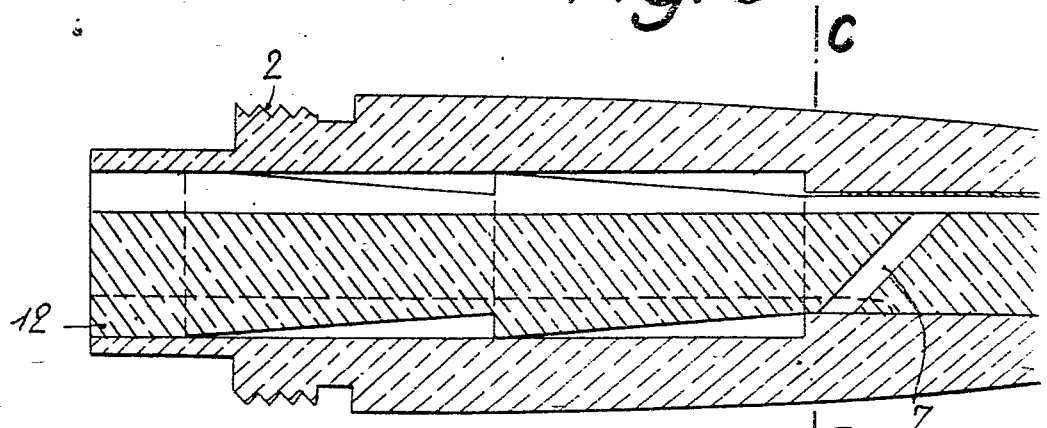
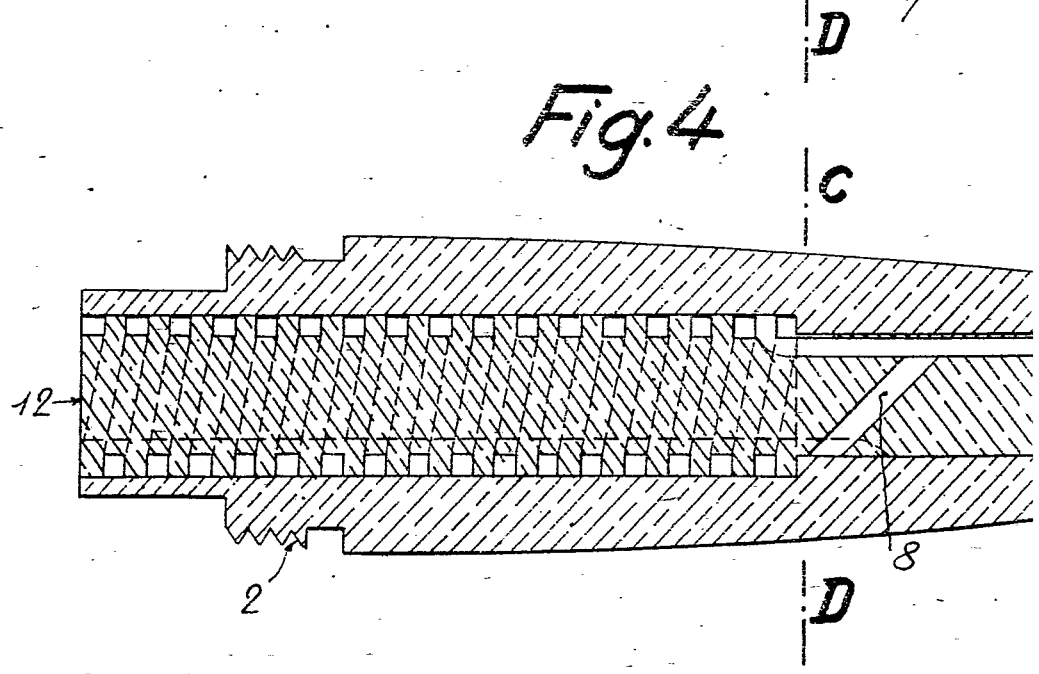


Fig. 4



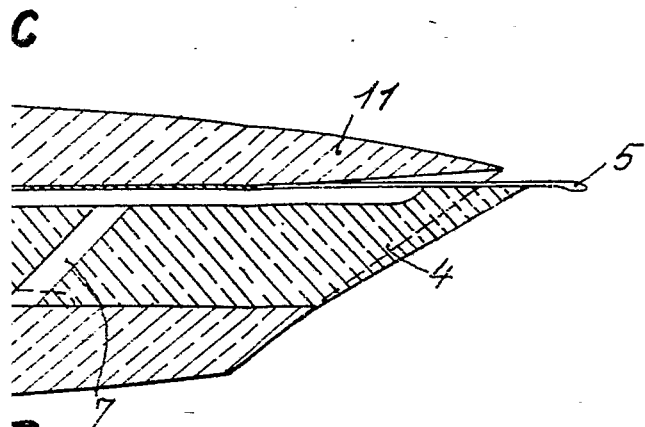


Fig. 6

