



BREVET D'INVENTION.

XVIII. — Articles de bureau, enseignement, vulgarisation.

N° 378.822

1. — ARTICLES DE BUREAU ET MATÉRIEL DE L'ENSEIGNEMENT.

Perfectionnements aux plumes à réservoir.

M. MORRIS W. MOORE résidant aux États-Unis d'Amérique.

Demandé le 8 mai 1907.

Délivré le 22 août 1907. — Publié le 17 octobre 1907.

La présente invention a trait à des plumes à réservoir du genre de celles dans lesquelles un déplacement relatif des parties ouvre le réservoir à encre à l'extrémité de la plume pour le remplissage, et elle est caractérisée par l'emploi d'une soupape adaptée à l'arrière de la plume et, de préférence, sur la tige coulissante de la plume, et s'ajustant dans le trou du réservoir à encre, ce dernier étant muni d'un passage, d'une rainure ou d'un conduit pour laisser passer l'encre qu'a franchi ladite soupape lorsque celle-ci et la plume sont retirées en arrière, ladite soupape fermant le réservoir en avant du passage lorsqu'on fait sortir la plume en vue de son utilisation.

Sur les dessins annexés :

Fig. 1 est une coupe représentant la plume retirée et le couvercle en place.

Fig. 2 est une vue similaire représentant la plume en position de fonctionnement.

Fig. 3 est une coupe suivant la ligne 3-3 de fig. 1.

Fig. 4 est une coupe de la soupape et de la tige.

Fig. 5 est une vue du culot repliable.

1 représente le corps ou canon de la plume, à alésage cylindrique uniforme 2.

3 est le porte-plume, portant à une extrémité le bec de plume 4 auquel aboutit un conduit à encre 5 qui s'étend le long de la tige du porte-plume.

Sur le canon est vissé en 7 un culot 6 rainuré en 8 et sur lequel est monté un collier coulissant 9 fixé à la tige 3 au moyen d'une goupille transversale 10. La goupille 10 passe dans la rainure 8 qui est juste assez longue pour lui laisser un jeu suffisant en vue de faire rentrer et avancer le bec de plume 4. En 11, le canon 1 est moins épais et en cet endroit glisse sur lui un culot 12 à plis 13 à l'instar des plis d'un soufflet, ce qui permet de replier facilement ce culot longitudinalement.

Le culot est perforé en 14, de manière à recevoir la tige 3 de la plume, sur laquelle il est maintenu à étanchéité à l'aide d'érous 15.

Sur le canon, en 16, est vissée une calotte 17.

Dans cette calotte 17, se trouve un bouchon 18 destiné à fermer l'orifice de la chambre 2.

19 est une soupape adaptée sur la tige 3 de la plume juste au-dessus de l'extrémité du bec de plume, et 20 désigne un certain nombre de passages dont la longueur sur la surface de la chambre est un peu plus grande que la longueur de la soupape, de sorte que lorsque la plume est rentrée — comme représenté fig. 1 — chaque passage 20 est en communication avec la chambre 2 des deux côtés de la soupape, et l'encre peut ainsi passer librement d'un côté à l'autre de ladite sou-

pape. Cela constitue un dispositif pour remplir la plume lorsqu'elle est dans la position représentée fig. 1 et, sa calotte étant enlevée, cela permet à l'encre qui est en avant de la
5 soupape de retourner de l'autre côté de celle-ci lorsqu'on pousse la plume dehors, comme représenté en fig. 2.

Pour remplir la plume, on la tient, le bout du bec en haut, la plume rentrée; on verse
10 l'encre dans la chambre qu'elle peut remplir à la fois au-dessus et au-dessous de la soupape.

Si l'on ne doit pas immédiatement faire usage de la plume, on visse sur l'extrémité de celle-ci la calotte 17, et alors on peut porter
15 la plume dans n'importe quelle position, sans qu'il y ait écoulement d'encre.

Lorsqu'on veut se servir de la plume, on la tient le bec en haut, et on enlève la calotte 17. On fait remonter le collier 17 aussi loin qu'il
20 peut avancer, puis on fait sortir la plume. En même temps, l'encre au-dessus de la soupape 19 s'est transportée d'elle-même, par les passages 20, de l'autre côté de la soupape.

RÉSUMÉ :

25 1° Une plume à réservoir du genre de

celles dans lesquelles le réservoir à encre s'ouvre au bout de la plume pour le remplissage, grâce à un mouvement relatif des diverses pièces, caractérisée par une plume dis-
posée à l'extrémité avant dudit réservoir, une
30 soupape agencée à l'arrière de la plume et s'ajustant dans ledit réservoir, lequel porte sur sa paroi une rainure longitudinale plus longue que la soupape, de sorte que cette rainure
35 forme un conduit pour le passage de l'encre par cette soupape quand la plume est placée dans le réservoir, avec un dispositif servant à déplacer la plume par rapport au réservoir.

2° Une plume à réservoir du genre suivant 1°, dans laquelle la soupape est portée par un
40 porte-plume coulissant, pour être déplacée par rapport à son siège et au conduit.

3° En combinaison avec le point caractéristique suivant 2°, le porte-plume ayant à son
45 extrémité le bec de plume et à l'arrière de la plume, sur le porte-plume, une soupape coopérant avec le réservoir à encre et le conduit qui s'y trouve.

M. W. MOORE.

Par procuration :
Ch. THIRION et J. BONNET.

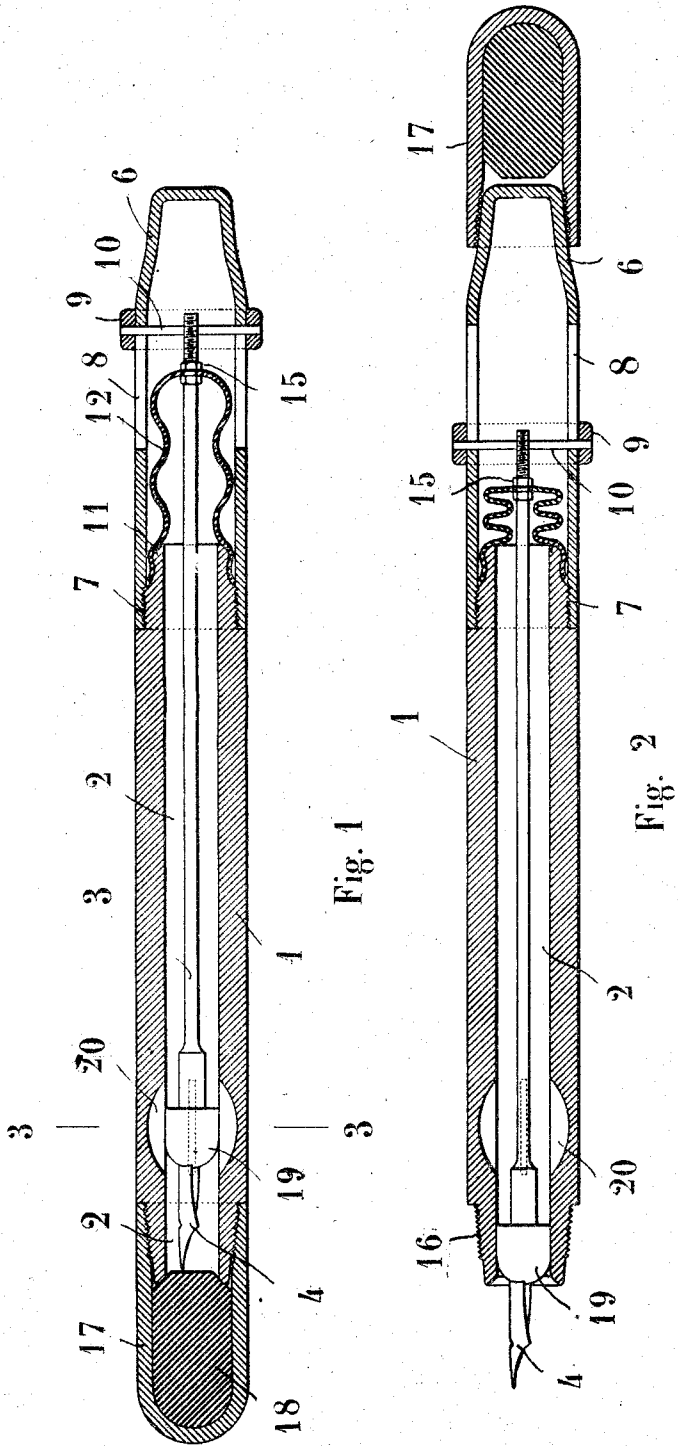


Fig. 1

Fig. 2

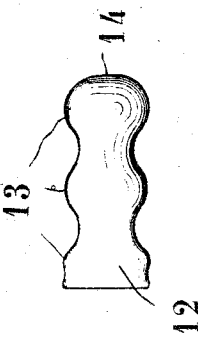


Fig. 3

Fig. 4

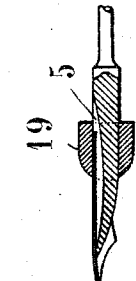


Fig. 5