

**DOK. 23.-3.50**

70b. 1603 608. Geha-Werke G.m.b.H.,  
Hannover. I Tintenleiter mit Schraub-  
buchse für Füllfederhalter. 7. 11. 49.  
G 171.

**Geiöschit**

eingetr.

Nr. 1603608 \* -1.3.50



# Geha-Werke

F A B R I K E N F Ü R B Ü R O B E D A R F

Fernruf: Sammelnummer 66231 · Brief- und Telegramm-Adresse: Geha Hannover · Codes: Rudolf, Mosse, A. B. C. 6th. Ed.  
Banken: Landeszentralbank von Niedersachsen, Hannover; Merkurbank, Hannover · Postscheckkonto: Hannover 34640

Absender: Geha-Werke G. m. b. H. · Hannover

An das  
Deutsche Patentamt  
(13b) München 26  
Museumsinsel 1.

HANNOVER, den 3. November 1949

Abt.: HH/Pa.

Mappe Nr.

Hiermit melden wir, die Geha-Werke G.m.b.H., Hannover, Podbielski-  
strasse 225, den in den Anlagen beschriebenen Gegenstand an und  
beantragen seine Eintragung in die Rolle für Gebrauchsmuster.

Die Bezeichnung lautet:

"Tintenleiter mit Schraubbuchse für Füllfederhalter".

Die Anmeldegebühr mit DM 15.-- wird unverzüglich auf das Post-  
scheckkonto München Nr. 79191 des Deutschen Patentamts eingezahlt,  
sobald das Aktenzeichen bekannt ist.

Anlagen:

1. 2 weitere Stücke dieses Antrages,
2. 3 gleichlautende Beschreibungen mit je 1 Schutzanspruch,
3. 3 Zeichnungen,
4. 1 vorbereitete Empfangsbescheinigung auf freigemachter  
Postkarte.

Von diesem Antrag und allen Unterlagen haben wir Abschriften zu-  
rückbehalten.

G e h a - W e r k e  
G. m. b. H.

2

### Beschreibung

Die Neuerung betrifft einen Tintenleiter mit Schraubbuchse für Füllfederhalter. Während man im allgemeinen den Tintenleiter mit der Schreibfeder zusammen in das Vorderteil des Füllhalters unmittelbar einführt, versieht man neuerdings vielfach den Tintenleiter mit Schreibfeder mit einer Schraubhülse und schraubt nun das Ganze in das Vorderteil des Füllhalters ein, um Tintenleiter mit Feder leichter auswechseln zu können.

Erfindungsgemäss werden die Schraubhülse und der Tintenleiter mit einer oder mehreren Flächen versehen, die das Mitgehen der Schraubhülse beim Hinein- oder Heraus-schrauben sichern.

Abb. 1 zeigt das Vorderteil eines Füllhalters mit dem Innengewinde a.

Abb. 2 stellt die Gewindebuchse b dar, die mit dem Aussengewinde d in das Vorderteil eingeschraubt ist.

Abb. 3 zeigt Tintenleiter c mit Fläche e, die beim Einsetzen in die Gewindebuchse b auf der auch hierin angeordneten Fläche f aufliegt, so dass die Gewindebuchse beim Schrauben sicher mitgenommen wird.

### Schutzanspruch

Tintenleiter mit Schraubbuchse für Füllfederhalter, dadurch gekennzeichnet, dass Tintenleiter und Schraubhülse mit einer oder mehreren Flächen versehen sind, die das Mitgehen der Schraubhülse beim Schrauben sichern.

Abb. 1

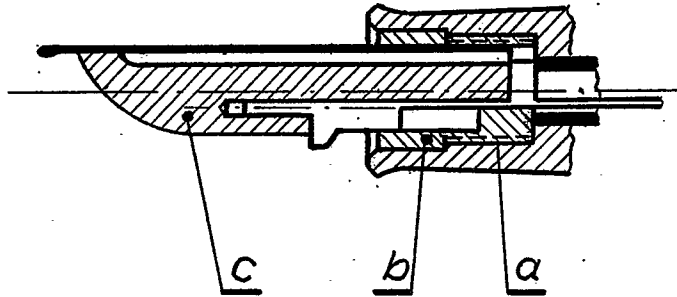


Abb. 2

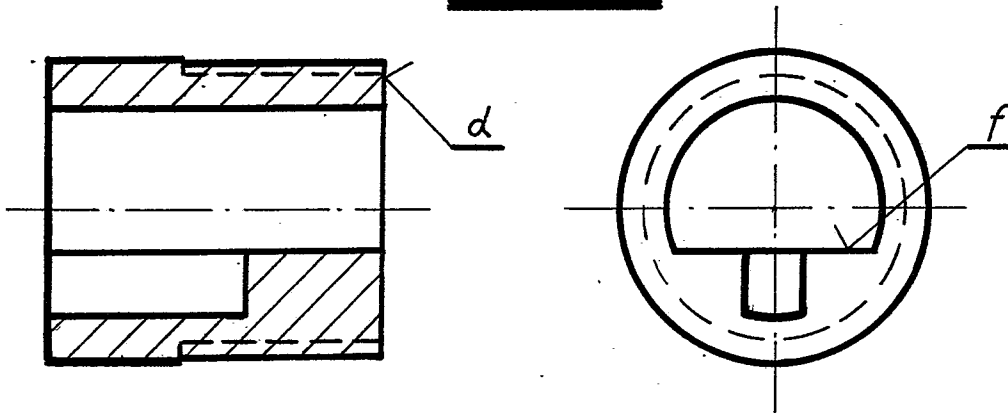
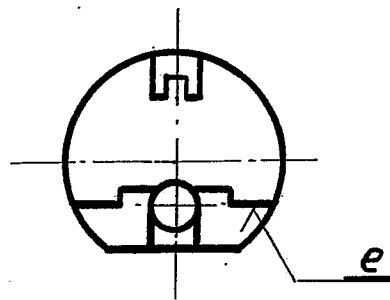
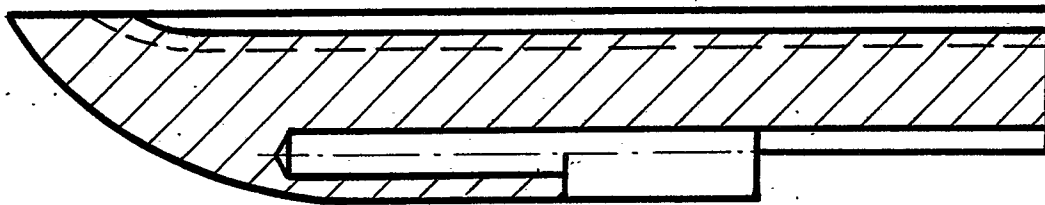


Abb. 3



← von rechts

**Geha-Werke**  
m. b. H.