

MINISTÈRE DU COMMERCE ET DE L'INDUSTRIE.

DIRECTION DE LA PROPRIÉTÉ INDUSTRIELLE.

1^{RE} ADDITION

AU BREVET D'INVENTION

N° 589.169

Gr. 18. — Cl. 1.

N° 33.407

Perfectionnements aux porte-plume à réservoir.

Société dite : THOMAS DE LA RUE & COMPANY LIMITED résidant en Angleterre.
(Brevet principal pris le 19 novembre 1924.)

Demandée le 27 avril 1927, à 16^h 7^m, à Paris.

Délivrée le 23 avril 1928. — Publiée le 28 septembre 1928.

(Demande de brevet déposée en Angleterre le 7 février 1927. — Déclaration du déposant.)

L'invention concerne des perfectionnements aux porte-plume à réservoir du type à poche souple qui fait l'objet du brevet français n° 589.169 du 19 novembre 1924.

5 Suivant la description de ce brevet antérieur, la poche qui se trouve à l'intérieur du fût peut être comprimée par une barre montée de façon à coulisser sur une plaque articulée à l'extrémité d'un levier. Ce levier est
10 articulé sur une plaque engagée dans une fente ménagée dans le fût et il est fourchu à ses extrémités, les branches des fourches embrassant le fût aux extrémités de la fente. Les perfectionnements qui font l'objet de la
15 présente invention consistent : premièrement à fixer au fût la barre qui porte le levier, par une fourche à une de ses extrémités et par un manchon inséré dans le fût à l'autre extrémité, au lieu d'effectuer cette fixation au
20 moyen de deux fourches; deuxièmement à réaliser des moyens destinés à retenir la barre de pression sur la plaque sur laquelle elle est montée lorsque la poche est retirée, et troisièmement à donner au bouchon à vis qui
25 ferme l'extrémité du fût une forme propre à dissimuler le joint.

Au dessin qui représente à titre d'exemple

une forme d'exécution de l'objet de l'invention :

Fig. 1 est une coupe longitudinale montrant la disposition générale; 30

Fig. 2 est une vue d'extrémité, et

Fig. 3 est une élévation de côté du manchon;

Fig. 4 et 5 sont respectivement des coupes transversales par les lignes 4-4 et 5-5 de la fig. 1, certaines parties n'étant pas représentées. 35

Ainsi qu'on le voit au dessin, 1 est le fût du stylographe, 2 est une barre fixée dans une fente de ce fût, 3 est un levier articulé en 4 sur la barre 2 et portant une plaque 5 au moyen d'un joint à pivot 6. Cette plaque porte une barre 8 qui est montée de façon à pouvoir coulisser sur la plaque et qui sert à 45 comprimer la poche lorsque le levier 1 est relevé dans la position représentée par la fig. 1.

La barre 8 comporte des bords retournés en dedans de façon à venir en prise avec la plaque 5. Cette construction est la même que celle qui est décrite dans le brevet précité n° 589.169. 50

Suivant la présente invention, au lieu

Prix du fascicule : 5 francs.

d'être fourchue, à ses deux extrémités pour venir en prise avec le fût, comme dans l'invention précédente, la barre 2 n'est fourchue qu'à l'extrémité 7, du côté de la pointe.

5 L'autre extrémité, du côté de l'extrémité fermée du fût, comporte un prolongement 10 en prise avec la face intérieure du fût et elle est maintenue en place par un manchon 11 comportant une légère dépression 12 lui servant de logement. Le manchon est de préférence fait d'une feuille de métal mince recourbée en forme de cylindre, de façon que les bords ne se rejoignent pas, comme le montrent les fig. 2, 4 et 5. Ceci assure une certaine élasticité. A son autre extrémité, le manchon vient buter contre un bouchon à vis 13 qui ferme l'extrémité du fût. La face extérieure de ce bouchon comporte un bord tranchant 14 qui se trouve exactement au droit de l'extrémité du fût, de façon à dissimuler le joint. Le bouchon 12 est creux et la barre 8 peut pénétrer à l'intérieur, en dépassant l'extrémité de la poche. Grâce à des moyens appropriés, la barre ne peut être retirée que

20 par l'extrémité du fût où se trouve le bouchon, et elle ne peut sortir par l'extrémité où se trouve la plume, lorsque la poche est retirée. Dans l'exemple représenté, un moyen de ce genre est constitué par une petite saillie inté-

rieure 15 de la barre, comme le montre la fig. 1. Cette saillie est destinée à venir en prise avec l'extrémité de la plaque 5 du côté de l'extrémité du fût où se trouve le bouchon.

RÉSUMÉ.

Perfectionnement aux porte-plume à réservoir du type à poche souple, du type décrit au brevet principal, consistant en combinaison ou non :

1° A fixer la barre portant le levier par une fourche à une de ses extrémités et par une saillie à l'autre extrémité, cette saillie venant en prise avec la face intérieure du fût et étant maintenue en place par un manchon logé à l'intérieur du fût.

2° A maintenir ledit manchon en place par le bouchon à vis qui forme l'extrémité du fût;

3° A munir la barre de compression de la poche d'une saillie qui la maintient en place sur la plaque portée par le levier;

4° A amincir le bord extérieur du bouchon qui ferme le fût de façon à dissimuler le joint.

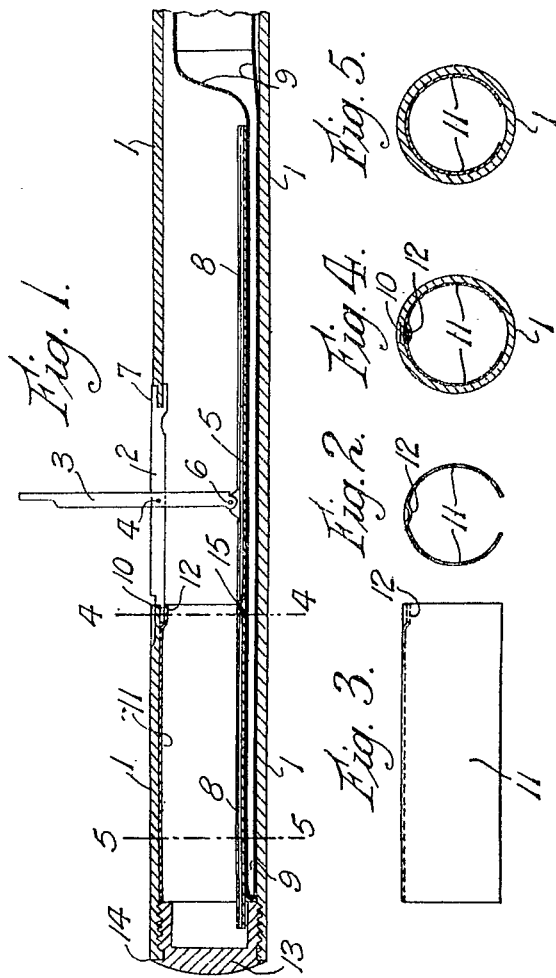
Société dite :

THOMAS DE LA RUE & COMPANY LIMITED.

Par procuration :

F. HARLÉ et G. BRUNETON.

Société dite :
Thomas de la Rue & Company Limited



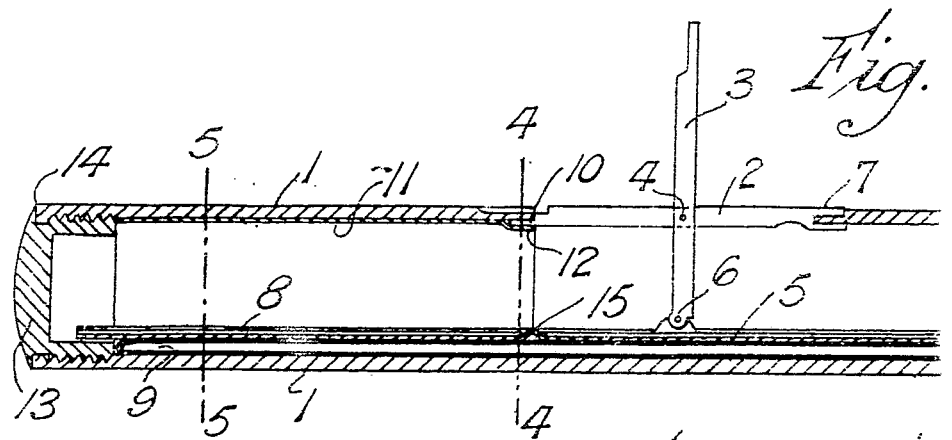


Fig. 3.

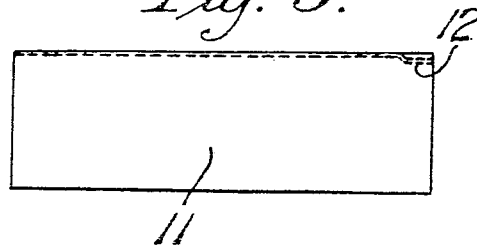
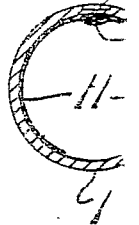


Fig. 2.



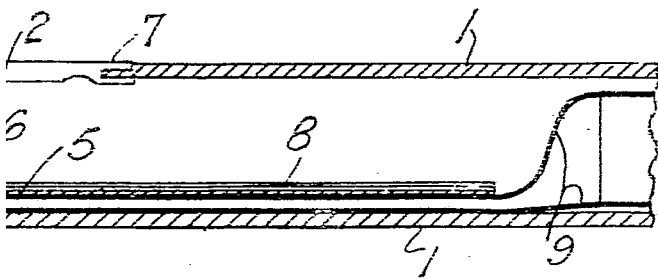
Fig. 1.



Société dite :
a Rue & Company Limited

Pl. unique

3 Fig. 1.



2. Fig. 4.

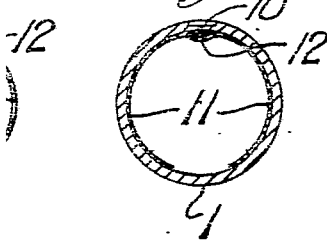


Fig. 5.

