

MINISTÈRE DE LA PRODUCTION INDUSTRIELLE.

SERVICE DE LA PROPRIÉTÉ INDUSTRIELLE.

BREVET D'INVENTION.

Gr. 18. — Cl. 1.

N° 923.231

Perfectionnements aux porte-plumes réservoirs.

Société dite : LA PLUME D'OR résidant en France (Seine).

Demandé le 26 janvier 1946, à 10^h 46^m, à Paris.

Délivré le 17 février 1947. — Publié le 1^{er} juillet 1947.

[Brevet d'invention dont la délivrance a été ajournée en exécution de l'article 11, § 7, de la loi du 5 juillet 1844 modifiée par la loi du 7 avril 1902.]

Il est déjà connu, pour la fabrication des porte-plumes réservoirs, de monter la plume et le conduit dans une pièce dite « section » laquelle est elle-même montée dans le corps du porte-plume soit par un pas de vis, soit par un emmanchement à force. Ces dispositions ne permettent généralement pas un démontage ou remplacement rapide.

La présente invention a pour objet un mode d'établissement des porte-plumes réservoirs qui remédie à ces inconvénients et permet, en outre, d'assurer, comme dans les autres dispositifs existants où la plume est recouverte en position d'ouverture par un manchon fixe, sa protection contre les chocs et son maintien constamment humide et prête à l'emploi.

Conformément à l'invention, la pièce dite « section » portant la plume et son conduit est montée sur le corps du porte-plume par un assemblage coulissant sans frottement excessif, et est maintenue en place au moyen d'un manchon entourant la plume, en position d'ouverture, ce manchon étant lui-même vissé dans ou sur le corps du porte-plume; des portées correspondantes prévues d'une part sur la section et d'autre part sur le corps du porte-plume et sur le manchon empêchent tout déplacement de la section ainsi que de la plume et du conduit.

A titre d'exemple et pour faciliter l'intelligence de la présente description, on a représenté au dessin annexé une vue en coupe longitudinale axiale d'un porte-plume établi conformément à l'invention.

Dans cet exemple, la section 1 comporte une perforation centrale dans laquelle sont emmanchés à frottement dur le conduit 5 et la plume 4 d'une manière en elle-même connue. La section 1 pénètre à frottement assez doux, pour pouvoir être facilement enlevé à la main dans l'embouchure avant 9 du corps 2 du porte-plume. La section 1 comporte d'autre part une butée ou portée 8 qui s'appuie sur la face avant de l'embouchure du corps 2; et le manchon 3 comporte une butée intérieure 7 qui s'appuie sur la tranche avant de la pièce 1. Le manchon 3 est vissé au moyen d'un filetage 10 sur l'extrémité avant du corps du porte-plume réservoir.

On voit ainsi que le serrage du manchon 3 sur le corps du porte-plume réservoir a pour effet de bloquer la section 1, ainsi que le conduit et la plume qu'elle contient, entre les portées 7 et 8.

Il est à remarquer que la présente invention est indépendante de la forme particulière du manchon, ainsi que de l'ensemble constitué par la section 1, la plume et le

conduit. D'autre part, le filetage 10 pourrait être remplacé par tout autre moyen de serrage approprié, sans sortir du cadre de l'invention.

5

RÉSUMÉ.

Mode d'établissement des porte-plumes réservoirs consistant à monter la pièce portant le conduit d'alimentation et la plume, sur le corps du porte-plume, par assemblage
10 coulissant à frottement doux, ladite pièce

étant maintenue en place par serrage sur le corps du porte-plume d'un manchon qui entoure la plume et qui présente des portées ou analogues s'appuyant contre des portées correspondantes de la pièce qui porte la
15 plume et le conduit.

Société dite : LA PLUME D'OR.

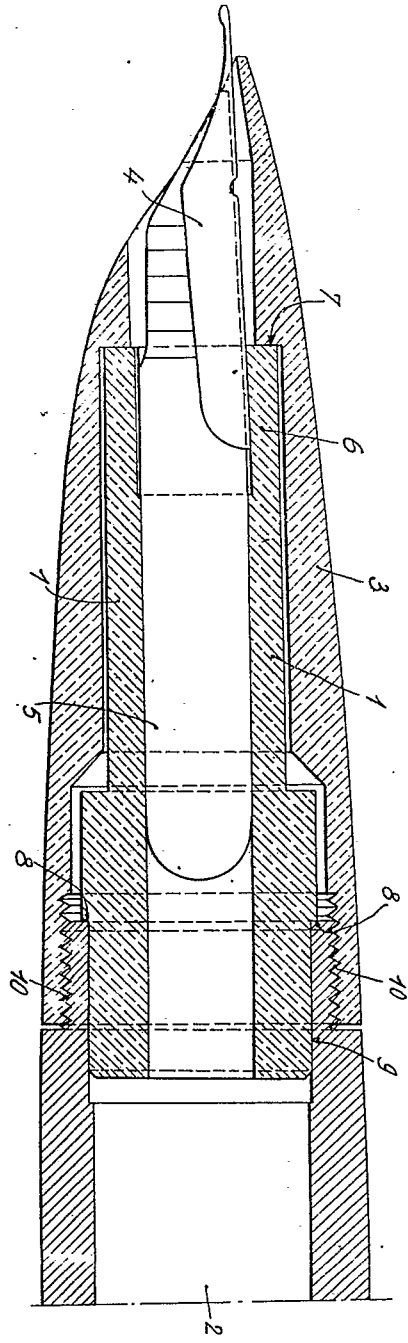
Par procuration :

P. LOYER.

N° 923.231

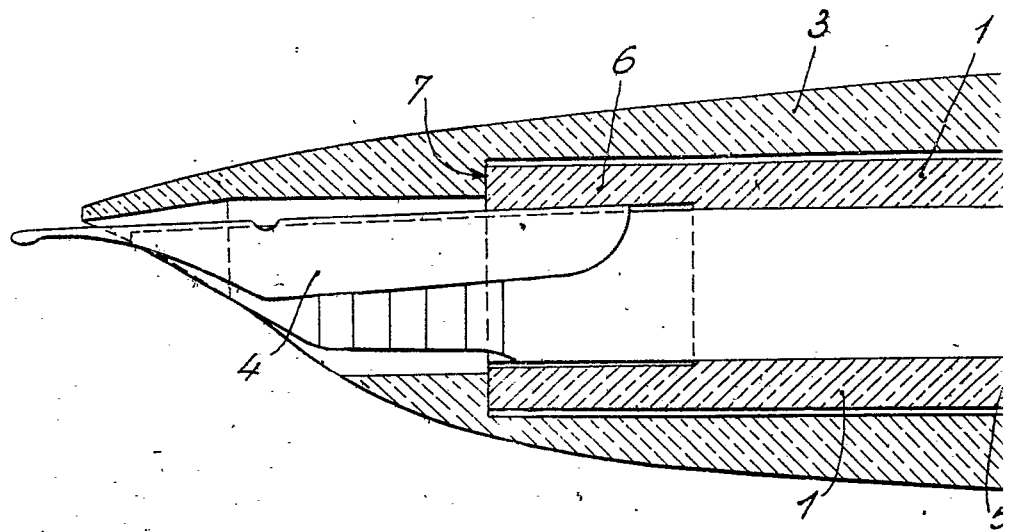
Société dite :
La Plume d'Or

Pl. unique



N° 923.231

Société
La Plum.



Société dite :
La Plume d'Or

Pl. unique

