

Boîte de mines.Société : A.-J. FAGARD & C^{ie} résidant en France (Seine).**Demandé le 27 août 1953, à 16^h 34^m, à Paris.**

Délivré le 15 septembre 1954. — Publié le 9 mars 1955.

(Brevet d'invention dont la délivrance a été ajournée en exécution de l'article 11, § 7, de la loi du 5 juillet 1844 modifiée par la loi du 7 avril 1902.)

Les mines utilisées pour le dessin sont généralement vendues dans des boîtes comportant des logements pour chacune des mines, pour éviter qu'elles ne se brisent. Ces boîtes ont généralement une forme allongée et plate.

Malgré que les mines soient vendues effilées, il est souvent nécessaire de les frotter avant de s'en servir. Cette taille des mines est indispensable lorsqu'on utilise soit une mine qui a été cassée, soit un morceau d'une mine.

Il faut par conséquent utiliser un frottoir, et faire en sorte que ce frottoir soit rapidement à sa disposition. Or, l'expérience montre que très souvent, ou les frottoirs sont inadaptés aux mines, ou il est nécessaire de les chercher.

L'invention concerne une boîte de mines, qui constitue en même temps un frottoir.

Elle consiste en une boîte de mines sur laquelle a été fixé d'une manière permanente au moins un frottoir dont le grain est de préférence adapté à la nature de la mine, et éventuellement, à son usage.

Dans certains cas la boîte pourrait comporter plusieurs frottoirs de grains différents, de manière à pouvoir tailler les mines, grossièrement ou finement par exemple.

L'invention sera mieux comprise en se reportant au dessin annexé, qui n'est donné qu'à titre d'exemple et qui montre deux modes de réalisation de l'invention :

La fig. 1, représente une boîte de mines comportant un seul frottoir masqué lorsque la boîte est fermée;

La fig. 2, représente une variante comportant plusieurs frottoirs de dimensions différentes et extérieurs à la boîte;

A la fig. 1, on a représenté une boîte de mines constituée par un corps 1 et son couvercle 2. Les mines sont désignées par la référence 3.

La boîte 1 est engagée dans le couvercle 2 par un prolongement 4. Sur ce prolongement 4 a été fixée une partie abrasive 5. De même, sur la face opposée

de ce prolongement 4 peut être disposée également une autre partie abrasive non visible 6, pouvant avoir un grain différent du frottoir 5.

Ces frottoirs 5 et 6 peuvent être fixés d'une manière quelconque sur la boîte, soit par projection directe sur la boîte, soit par collage ou autre moyen de fixation quelconque.

Dans cet exemple on voit que lorsque la boîte de mines est fermée, les parties abrasives sont masquées par le couvercle.

Indépendamment de l'intérêt d'avoir sur la boîte le frottoir pour tailler les mines, cette partie abrasive a pour effet de retenir par frottement le couvercle sur la boîte de mines et ainsi d'empêcher ce couvercle de s'égarer.

Dans l'exemple de réalisation représenté à la fig. 2, la boîte est montrée en cours d'ouverture, le couvercle 2 étant légèrement éloigné du boîtier 1.

Sur l'une des faces de la boîte 1 est fixé un frottoir 8 et sur la même face du couvercle un frottoir d'un grain différent 9.

On peut fixer ces frottoirs sur des parties quelconques de la boîte et du couvercle, et en particulier sur les tranches.

D'autre part, le nombre des frottoirs de dimensions de grains différentes peut être supérieur à deux. On peut en effet prévoir toute une gradation de frottoirs permettant d'aller depuis le taillage le plus fin jusqu'au taillage le plus grossier des mines.

Ces frottoirs peuvent être disposés sur des faces quelconques extérieures, ou susceptibles d'être masquées, de la boîte (grande face ou tranche latérale ou d'extrémité).

Naturellement l'invention n'est pas limitée aux exemples représentés et décrits qui n'ont été choisis qu'à titre d'exemple.

RÉSUMÉ

L'invention a pour objet une boîte de mines et en particulier de mines pour porte-mines de dessin, remarquable notamment par les caractéristiques

suivantes considérées séparément ou en combinaisons :

a. La boîte de mines comporte au moins un frottoir faisant corps d'une façon permanente avec la boîte de mines et/ou son couvercle;

b. La boîte de mines comporte plusieurs frottoirs dont les gradations de l'abrasif sont différentes;

c. Le ou les frottoirs sont fixés sur les parties extérieures de la boîte;

d. Le ou les frottoirs sont fixés sur les parties masquées de la boîte fermée, mais démasquées lorsque la boîte est ouverte;

e. Le ou les frottoirs sont constitués par un abrasif fixé directement sur l'élément de la boîte le portant;

f. Le ou les frottoirs sont constitués par un abrasif porté par un support, ledit support étant fixé par collage ou autre moyen sur l'élément de la boîte de mines le portant.

Société : A.-J. FAGARD & C^e.

Par procuration :

Cabinet LAVOIX.

Fig. 1

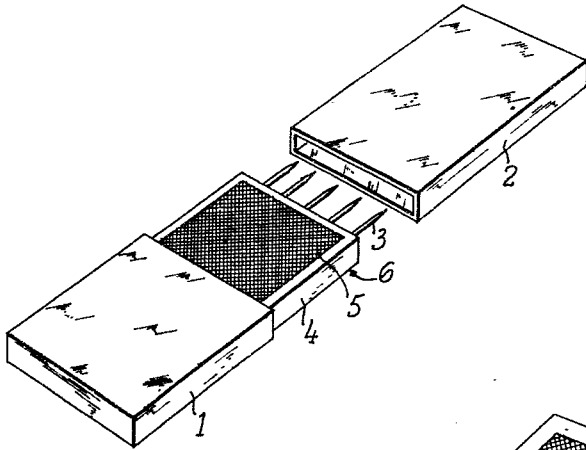


Fig. 2

