

MINISTÈRE DU COMMERCE ET DE L'INDUSTRIE.

DIRECTION DE LA PROPRIÉTÉ INDUSTRIELLE.

BREVET D'INVENTION.

Gr. 18. — Cl. 1.

N° 691.384

Perfectionnements aux modes de remplissage automatique des porte-plumes réservoirs.

M. JOSEPH-MICHEL-ALPHONSE-LOUIS CARRE résidant en France (Seine).

Demandé le 13 février 1930, à 14^h 56^m, à Paris.

Délivré le 8 juillet 1930. — Publié le 21 octobre 1930.

(Demande de brevet déposée en Allemagne le 17 juin 1929. — Déclaration du déposant.)

Dans les porte-plumes réservoirs, comportant un dispositif de remplissage automatique rapide, l'encre est généralement contenue dans un aspirateur en caoutchouc ou
5 autre, analogue à celui d'un compte-gouttes, et situé à l'intérieur du corps de porte-plume. La compression de l'aspirateur suivi de sa détente fait monter à l'intérieur l'encre, qui s'écoule ensuite en sens inverse lors-
10 que l'on écrit.

Les systèmes d'automatisme de remplissage se différencient surtout par la façon d'assurer ladite compression de l'aspirateur, et parmi eux un des plus employés consiste
15 en un levier logé le long du porte-plume et qui en basculant écrase l'aspirateur.

Le grave défaut de ce système est que par la position même du levier de remplissage et son manque de fixité il arrive qu'il s'accroche, dans la poche par exemple, et décharge
20 l'encre du réservoir.

La présente invention remédie à cet inconvénient par un dispositif de remplissage automatique, aussi rapide et d'une sécurité
25 absolue.

Pour cela, l'encre étant toujours emmagasinée dans un aspirateur souple logé dans le corps du porte-plume, le long de cet aspirateur est placé un ressort à lame, rectiligne,
30 guidé en largeur et buté en longueur, pou-

vant être muni en son milieu d'une contre-lame rigide et d'un bouton à sa partie supérieure.

La caractéristique essentielle de l'invention est que si l'on appuie longitudinalement
35 par un moyen quelconque, et par l'intermédiaire du bouton sur le ressort, celui-ci, buté en longueur, ne pourra avancer, mais par contre prendra de la flèche et se bombera. Comme il est disposé contre l'aspirateur, ce
40 mouvement produira la compression requise pour le remplissage. La pression sur le ressort peut être effectuée par tous moyens appropriés.

Par exemple, le porte-plume étant terminé, du côté opposé à la plume, par un
45 bouchon tournant, dont la face en regard du ressort comporte une rampe et deux crans d'arrêt, le long desquels frotte le bouton du ressort, la rotation dans un sens du bouchon
50 provoquera graduellement le fléchissement du ressort et le bombera, la rotation en sens inverse le relâchera, les positions extrêmes étant limitées par les crans d'arrêt.

Parmi les moyens permettant de limiter
55 la rotation du bouchon, un des meilleurs consiste à le fileter, et à fixer son point d'action à fond de course du filetage.

On comprendra mieux l'invention en se référant au dessin annexé dans lequel: 60

Prix du fascicule : 5 francs.

Les fig. 1 et 2 représentent le bouchon fileté, vu de profil, en coupe et en plan.

La fig. 3 montre, vu en coupe, le porte-plume, l'aspirateur étant en position libre, et

5 La fig. 4 montre le même, l'aspirateur étant comprimé.

En fig. 1 et 2 le bouchon fileté 1 comporte une cavité centrale 2; dans la couronne 3, comprise entre la cavité 2 et le filetage, est taillée une rampe 4 au milieu de laquelle est un cran d'arrêt 5. Diamétralement opposé se trouve un autre cran d'arrêt 6.

En fig. 3 et 4, le bouchon 1 est vissé à l'extrémité 7 du corps de porte-plume 8 à l'intérieur duquel se trouve l'aspirateur souple 9.

Une rainure longitudinale 10 sert de logement à la lame de ressort 11, la guidant latéralement et la butant longitudinalement en 12. Cette lame de ressort comporte un bouton ou doigt 13 rivé sur la lame et frottant contre la rampe 4 de la couronne 3 du bouchon fileté 1. La contre-lame rigide 14 est fixée d'une manière quelconque à la partie centrale du ressort 11.

La lame de ressort 11 et ses accessoires, étant placés dans le porte-plume 8, sont maintenus dans la rainure 10 par la pression élastique de l'aspirateur 9.

La fig. 3 représente ledit aspirateur 9 à la position libre. Le ressort 11 est rectiligne et le bouton 13 est au cran 5, le bouchon 1 étant vissé à fond.

Le fonctionnement est le suivant :

Pour emplir le porte-plume, on dévisse d'un demi-tour le bouchon 1, comme représenté en fig. 4. La rampe 4 abaisse progressivement le bouton 13, et lorsque le cran 6 le rencontre, le léger bruit causé par le dé clic indique que l'on est au point convenable. En effet, le mouvement imprimé au bouton 13 a fait fléchir le ressort 11 qui est venu écraser l'aspirateur 9.

La contre-lame rigide 14 augmente la surface de pression. A ce moment, on trempe le porte-plume dans l'encre, puis on revisse à fond le bouchon 1. Par cette opération on relâche l'aspirateur 9 qui se remplit automatiquement. On est averti que le bouchon 1 est remis en place par un même bruit de

dé clic produit par le bouton 13 retrouvant le cran d'arrêt 5.

Il est évident que ce dispositif de remplissage aussi rapide que ceux connus jusqu'à ce jour présente un avantage très net de sécurité, et une impossibilité absolue de se renverser, puisqu'il possède un double verrouillage du système de compression, résultant du filetage ainsi que des crans d'arrêt, et qu'il est dépourvu de toute saillie extérieure.

Le système d'action sur le ressort est indiqué à titre d'exemple et tout autre bouchon tournant entrerait dans le cadre de l'invention. Il est possible, par exemple, d'inverser le sens des crans, ce qui permettrait la compression de l'aspirateur lorsqu'on dévisse d'un demi-tour le bouchon, mais ce dispositif ne serait pas très pratique, car il faudrait conserver le bouchon toujours dévissé d'un demi-tour lorsque l'aspirateur serait rempli.

Enfin le porte-plume et l'aspirateur peuvent recevoir toutes formes, proportions et dimensions, ainsi qu'être construits en toutes matières appropriées.

RÉSUMÉ :

1. Dispositif de remplissage pour porte-plume à réservoir du type à bouchon fileté, commandant une barrette longitudinale comprimant l'aspirateur d'encre, caractérisé en ce que :

a. La commande de la barrette se fait par l'intermédiaire d'une souple lame-ressort, logée normalement dans une rainure longitudinale du corps du porte-plume, au centre de laquelle est fixée la barrette, et portant un bouton sur lequel agit directement le bouchon fileté;

b. Le bouchon fileté est vissé directement dans le corps du porte-plume, et présente une rampe, limitée par deux crans d'arrêt, sur laquelle vient appuyer le bouton de la lame-ressort, et dont l'inclinaison est telle qu'il suffit d'une rotation de moins d'un tour pour assurer la compression de l'aspirateur.

J.-M.-A.-L. CARRE.

Par procuration :

H. SOUVERAIN.

Fig. 1

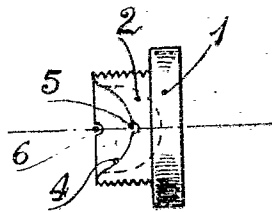


Fig. 2

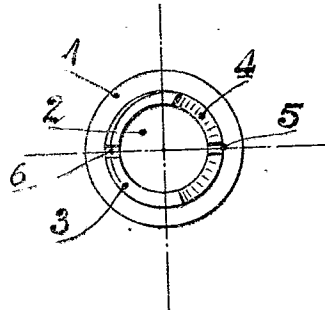


Fig. 3

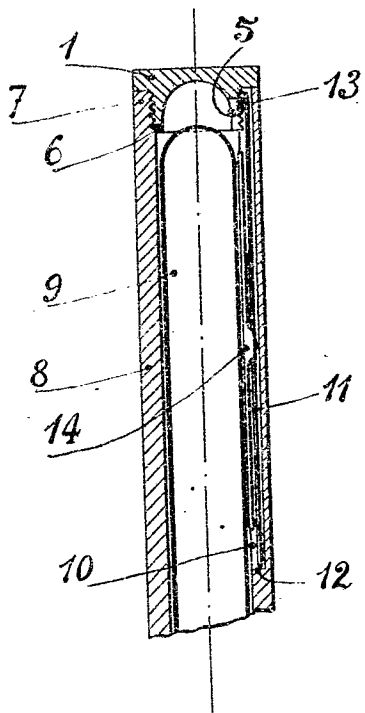


Fig. 4

